

Водоснабжение и водоотведение

КУРС ЛЕКЦИЙ

Часть I – Наружные сети и сооружения

Преп.: ст. преп. Андрианов А.П.

студент: _____

курс, группа: _____

Содержание

1. Введение. Общие сведения о системах водоснабжения и водоотведения
2. Системы и схемы водоснабжения. Нормы водопотребления
3. Источники водоснабжения и водозаборы
4. Очистка природной воды
5. Насосы и насосные станции
6. Водопроводные сети и сооружения на них
7. Системы и схемы водоотведения
8. Канализационные сети и сооружения на них
9. Очистка сточных вод

Часть 1. Введение. Общие сведения о системах водоснабжения и водоотведения

1.1. Исторические сведения о развитии систем водоснабжения и водоотведения

Вода имеет исключительное значение в жизни человека. Известно, что у древних народов наряду с культом Солнца и Огня и других стихий существовал и культ Воды.

Сегодня на Земле становится все меньше воды, пригодной для жизни человека, а также для жизни растительного и животного мира. Почти треть населения планеты практически не имеет возможности пользоваться чистой питьевой водой. Во многих странах Азии полностью отсутствует система очистки сточных вод, что грозит экологическими катастрофами и ведет к необратимому загрязнению поверхностных вод.

Россия является одной из наиболее обеспеченных ресурсами пресных вод стран мира, однако распределены они неравномерно: на районы, где проживает большая часть населения России и находится основная промышленность и сельское хозяйство приходится около 20% речного стока. При этом вода во многих реках этих районов сильно загрязнена, что требует дополнительных расходов на ее очистку.

Для нужд населения, промышленности и сельского хозяйства в РФ ежегодно забирается из природных водоемов около 90 млрд. м³ свежей воды, в том числе около 10 млрд. м³ – из подземных источников. Крупнейшими потребителями воды являются сельское хозяйство, теплоэнергетика и питьевое водоснабжение.

В последнее время наметилась тенденция к снижению потребления воды, в частности, в Москве это вызвано сокращением объемов промышленного производства, произошедшего в 90-х годах прошлого столетия, и целенаправленной политикой Мосводоканала по водосбережению: установка счетчиков воды, повышение платы за воду для различных категорий потребителей, борьба с потерями воды в водопроводных сетях.

Современные системы водоснабжения и водоотведения городов и населенных мест представляют собой сложные технические системы, обеспечивающие прием природной воды, ее очистку с последующей подачей и распределением воды потребителям, отвод и транспортировку образовавшихся сточных вод, их очистку и сброс в водоем. Основная часть питьевой воды в городах идет на нужды населения в жилые и общественные здания.

Среднесуточное водопотребление служит основой для определения расчетного расхода воды, который необходим для удовлетворения потребности населения. В цивилизованных странах в сутки человек потребляет от 120 до 350 л воды, что зависит в первую очередь от степени благоустройства зданий (наличия централизованного холодного и горячего водоснабжения, канализации, душа, ванн, дополнительных санитарных приборов), климатической зоны, численности населения. Факторами, сдерживающими водопотребление, может быть недостаточное количество незагрязненной пресной воды и высокая плата за воду.

С далеких времен вода служила человеку не только для утоления жажды, по мере развития цивилизации вода выполняла все новые и новые функции. В настоящее время можно выделить пять основных функций воды:

1) Во-первых, удовлетворение физиологической потребности человека в воде. Эта функция самая важная, именно здесь требуется вода высокого качества, однако в общем объеме водопотребления занимает крайне малое место – человеку требуется всего 2 – 3 литра воды в сутки.

2) Во-вторых, санитарно-гигиеническая функция, то есть личная гигиена человека, мытье посуды, уборка жилища, стирка и т.д.

3) Производственная функция воды связана с появлением простейших ремесел, и поначалу играла второстепенную роль, но в настоящее время с развитием индустриального производства, сельского хозяйства, гидро- и теплоэнергетики стала одной из самых востребованных и водоемких.

Общие сведения о системах Виб

Системы и схемы водоснабжения

Источники водоснабжения и водозаборы

Очистка природной воды

Насосы и насосные станции

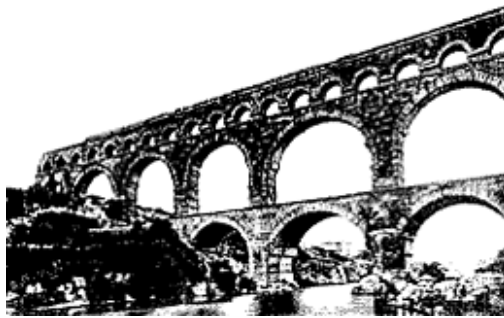
Водопроводные сети и сооружения на них

Системы и схемы водоотведения

Водоотводящие сети и сооружения на них

Очистка сточных вод

Общие сведения о системах Виб	<p>4) Архитектурно-декоративная функция воды возникла в период расцвета древних цивилизаций. Фонтаны, искусственные пруды и водоемы являлись хорошим украшением городского ландшафта. Фонтаны также часто служили дополнительным источником воды для населения.</p> <p>5) Противопожарная функция стала актуальной с возникновением крупных городов, в полной мере получив развитие с возникновением централизованного напорного водопровода.</p>
Системы и схемы водоснабжения	<p>Высокое качество питьевой воды, ее эпидемическая и физиологическая безопасность обеспечивает здоровье, благополучие и расцвет нации. Низкое качество питьевой воды приводит к эпидемиям, ухудшению здоровья и вырождению населения. Поэтому с древнейших времен человек создает системы водоснабжения, изыскивает источники чистой воды, улучшает ее качество.</p>
Источники водоснабжения и водозаборы	<p>Первые водопроводные сооружения – колодцы и оросительные каналы – появились в древних цивилизациях Ассирии, Вавилона и Египта. В древнем Египте 4 – 5 тыс. лет тому назад проводилась масштабная работы по созданию оросительных систем для земледелия, состоящих каналов, дамб, примитивных водоподъемных машин. В античном Риме и древней Греции существовали весьма развитые системы подачи, хранения и транспортировки воды, предназначенные для питьевых и поливочных целей. Самыми известными и красивыми сооружениями были знаменитые римские акведуки – арочные сооружения, предназначенные для транспортировки воды через пониженные участки рельефа местности.</p>
Очистка природной воды	<p>В Греции существовало много колодцев и акведуков, остатки которых были обнаружены при археологических раскопках. Геродот описал акведук на острове Самос (700 год до нашей эры), имевший протяженность 1295 м и представлявший собой подземную галерею шириной 2,5 м.</p>
Насосы и насосные станции	<p>Древний Рим имел весьма крупное водопроводное хозяйство. Так, во времена Траяна (98 – 117 года), в Риме насчитывалось не менее 9 водопроводов общей длиной 443 км. Суммарная суточная производительность этих водопроводов достигала почти 1 млн. м³, а на одного жителя приходилось до 1000 л воды в сутки.</p>
Водопроводные сети и сооружения на них	<p>Опыт римского водопроводного строительства был перенесен и в тогдашние провинции Рима. Остатки древних акведуков до сих пор сохранились в Италии, Греции, Испании, Франции, Венгрии и даже в Германии. Конструкции и архитектурный стиль римских акведуков находили в дальнейшем применение в Европе и даже в Америке вплоть до 70-х годов XIX столетия.</p>
Системы и схемы водоотведения	<p>С упадком и прекращением существования Римской империи в III – V веках построенные в период ее расцвета водопроводы стали разрушаться, резко сократилось потребление воды, снизилась общая культура водопользования в Западной Европе. Это вызвало рост целого ряда инфекционных заболеваний, которые приводили к опустошительным эпидемиям. Этот упадок водоснабжения продолжался более тысячи лет (с V по XVI век); положение стало меняться лишь в эпоху Возрождения, когда началось восстановление и новое строительство водопроводных сооружений в Европе. В XVI веке начинается создание водопроводов и в Новом Свете.</p>
Водоотводящие сети и сооружения на них	<p>В Лондоне первые домовые водопроводы из свинцовых труб начали устраивать с конца XVI века, а в 1613 году были применены деревянные трубы для уличной сети. В США первый водопровод из деревянных сверленных труб устроен в 1652 году для города Бостона. Такие же трубы были уложены для первого водопровода в Нью-Йорке, построенного в 1799 году.</p>
Очистка сточных вод	<p>В XVI веке в Англии и Франции появились прообразы современных насосов, в XVIII веке были изобретены паровые насосы, а в XIX веке появились первые очистные сооружения: медленные фильтры (начали применяться с 1829 года в Великобритании) и скорые фильтры (с 1885 года, США). С конца XIX века начинается широкое строительство водопроводов во всех крупных и передовых странах.</p>
4	



Развитие водопроводного дела в России началось еще в феодальную эпоху. В Новгороде при раскопках был обнаружен водопровод из деревянных труб, проложенный русскими мастерами еще в 1090 году.

В московском Кремле первый водопровод появился в 1491 году, когда по указу царя Ивана Грозного мастер Петр Фрязин вывел воды мощного родника, находившегося в подземелье Арсенальной башни, самотеком по кирпичной трубе в направлении Троицкой башни. В 1519 году в Пскове был устроен первый русский водопровод с искусственным подъемом воды. В Москве при строительстве первой очереди московского метрополитена под Никольскими воротами была обнаружена система водоподающих галерей постройки XVI века, а также бассейн с водой. Постоянный приток свежей воды показал, что бассейн связан с целой системой водопроводящих линий, прекрасно сохранившихся в течение четырех столетий. В XVII веке самотечные водопроводы имелись в ряде крепостей и в больших монастырях.

В 1633 году был построен русскими мастерами первый напорный водопровод для подачи воды из Москва-реки в Кормовой дворец Кремля. Водоподъемная машина, приводимая в действие лошадьми, находилась вместе с резервуаром для воды в Свибловой башне Кремля, впоследствии получившей свое новое название – Водовзводная.

В начале XX века в России насчитывалось 1065 городов, в каждом пятом был водопровод; очистка воды, как правило, отсутствовала. Канализация же имелась только в 18 городах.

В начале XVIII века в Петербурге был устроен Лиговский канал для снабжения водой дома Петра I, а в 1721 году – знаменитые петергофские фонтаны. Централизованный водопровод в Санкт-Петербурге появился в 1863 году, в его создании принимал участие инженер Андрей Иванович Дельвиг, руководивший ранее реконструкцией московского водопровода. Для очистки воды на одной из четырех водопроводных станций были устроены медленные фильтры. К 1918 году система водоснабжения Петербурга подавала 360 тыс. м³ воды в сутки, протяженность уличной сети составляла 723 км.

В настоящее время в систему водоснабжения Санкт-Петербурга входят четыре крупные водопроводные станции и пять пригородных, суммарной производительностью 2,5 млн. м³ в сутки, а также 177 повысительных насосных станций. Основной источник воды – река Нева. Протяженность городских водопроводных сетей более 4700 км.

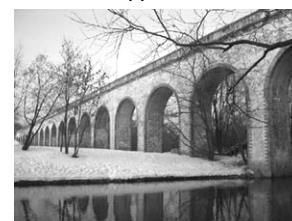


С начала строительства города соорудались водоотводные канавы и подземные трубы для отвода атмосферных вод, во времена Екатерины II эта система значительно расширилась. Бытовые же стоки в те времена обычно сбрасывались в выгребные ямы, в уличные водостоки, канавы, в близлежащие водоемы. Работы по разработке проектов канализации Петербурга велись с 1864 года, однако практическая реализация началась только через 60 лет, уже при советской власти в 1925 году. Первые же сооружения по очистке сточных вод появились только в 1978 году, до этого времени все сточные воды города сбрасывались в водоемы и в конечном итоге попадали в Балтийское море.

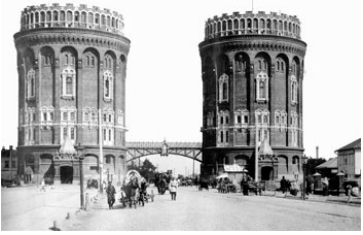
В настоящее время в Санкт-Петербурге более 7700 км канализационных сетей, 20 очистных сооружений, 114 канализационных станций. Среднесуточная пропускная способность системы составляет более 3 млн. м³.

Как уже было выше сказано, история водоснабжения нашей столицы насчитывает многовековую историю. Тем не менее, первые водопроводы были маломощными и служили только для ограниченного числа жителей (Кремль, Коломенское, Измайлово), с ростом численности населения все острее ощущалась нехватка воды.

Датой создания централизованного водоснабжения Москвы принято считать 28 октября 1804 года, года был открыт Мытищинский водопровод, построенный по указу Екатерины II. Чистая вода в Москву поступала из подземных ключей близ села Большие Мытищи по подземной галерее-водоводу протяженностью около 16 км.



Общие сведения о системах Виб
Системы и схемы водоснабжения
Источники водоснабжения и водозаборы
Очистка природной воды
Насосы и насосные станции
Водопроводные сети и сооружения на них
Системы и схемы водоотведения
Водоотводящие сети и сооружения на них
Очистка сточных вод
5

Общие сведения о системах Виб	<p>Далее вода шла через долину реки Яузы по Ростокинскому акведуку, который сохранился до наших дней. После строительства он получил название «миллионный», так на его возведение было потрачено более 1 млн. рублей. Руководил работами по созданию первого московского водопровода генерал-поручик Ф.В.Бауэр.</p>
Системы и схемы водоснабжения	 <p>Помимо «мытищинской» использовались также подземные воды и артезианские скважины, однако воды в городе по-прежнему не хватало. К началу XX века население Москвы превысило 1 млн. человек; производительность Мытищинского водопровода составляла всего 6 тыс. м³ в сутки. В середине XIX века были построены водокачки на Москве-реке, предпринимались попытки</p>
Источники водоснабжения и водозаборы	<p>увеличить подачу Мытищинского водопровода, но эти меры не решали проблемы в целом. В связи с этим было принято решение о строительстве первого городского водопровода, в который поступала бы вода Москвы-реки.</p> <p>После изучения подходящих мест для забора воды было решено взять воду из Москвы-реки у деревни Рублево, в 50 км на западе от центра Москвы, в экологическом чистом районе вдали от заводов и фабрик и выше по течению от впадения загрязненных притоков. Инициатором использования реки в качестве водоисточника выступал инженер Николай Петрович Зимин, в течение 25 лет (до 1902 г.) заведовавший Московским водопроводом.</p>
Очистка природной воды	<p>При решении вопроса о методе очистки воды существовали две различные точки зрения. Н.П.Зимин предлагал более передовую на его взгляд, так называемую «американскую», технологию с обработкой воды коагулянтном для ускорения отстаивания воды и фильтрованием на скорых фильтрах. Большинство же инженеров, входящих вместе с Зиминым в комиссию по выбору технических решений для будущего водопровода, защищало «английскую» систему с безреагентным отстаиванием и медленными фильтрами. Такая технология хорошо зарекомендовала во многих городах Европы, в отличие от «американских» фильтров, которые не показали удовлетворительных результатов при сравнительных испытаниях на воде Москвы-реки. В знак несогласия с мнением комиссии, Зимин вышел в отставку с поста заведующего Московским водопроводом. Впоследствии эксплуатация водопроводной станции показала справедливость решения, предлагаемого Зиминым. В период паводков при повышении мутности речной воды медленные фильтры не справлялись с очисткой, быстро забивались, и в первые годы работы станции была введена реагентная обработка воды и сооружены промежуточные скорые фильтры для дополнительного осветления воды.</p>
Насосы и насосные станции	<p>Рублевская водопроводная станция начала давать воду в 1903 году, ее проектная производительность должна была составить 172 тыс. м³, но достигнута она была спустя два десятилетия. Насосы подавали очищенную воду по нескольким водоводам в резервуары на Воробьевых горах – наиболее высоко расположенной точке недалеко от центральной части города, откуда вода самотеком распределялась по сети. Интересно, что по первоначальному требованию москворецкая вода не должна была смешиваться в водопроводной сети с мытищинской – сказалось недоверие жителей к качеству очищенной речной воды. Однако предубеждение быстро рассеялось, и скоро две системы объединили.</p>
Водопроводные сети и сооружения на них	<p>Рублевская станция многократно расширялась, перестраивалась, для увеличения подачи в 1935 году были построены Черепковские очистные сооружения. Их отличительной чертой является отсутствие насосной станции второго подъема: из-за высокого расположения сооружений вода подается в город самотеком. В настоящее время на Рублевской станции, наряду с сохранившимися зданиями начала века, находятся сооружения с самыми передовыми технологиями очистки: озонированием и сорбцией на активном угле.</p>
Системы и схемы водоотведения	<p>В начале 30-х годов ресурс реки Москва как источника водоснабжения был практически исчерпан, дефицит водных ресурсов в столице стал явным, и Генеральным планом развития Москвы было предусмотрено создание плотины у Рублевской станции, водохранилища на реке Истре и гидротехнического узла. Одновременно велось строительство системы водохранилищ на реке Волга, канала имени Москвы и Восточной водопроводной станции. Ее строительство закончилось в 1937 году, это первая станция столицы, которая стала использовать воду реки Волга.</p>
Водоотводящие сети и сооружения на них	
Очистка сточных вод	
6	

Столица все время расширялась, что требовало увеличения количества подаваемой в город воды и строительства новых станций водоподготовки. Северная водопроводная станция была построена в 1952 году на севере-востоке Москвы и также использовала волжскую воду. В 1964 году была пущена в эксплуатацию Западная водопроводная станция, вода для нее подавалась по 17-ти километровым водоводам из водозабора на Москве-реке около Рублевской станции. В 1974 году рядом с Западной станцией был построен новый блок, получивший название Ново-Западная водопроводная станция.



В настоящее время система московского водопровода обеспечивает 11 млн. жителей Москвы и Подмосковья. В ее состав входят четыре водопроводные станции общей мощностью около 6,7 млн. м³ воды в сутки (производительность отдельных станций примерно одинаковая – от 1,4 до 1,9 млн. м³ в сутки), 18 насосных станций и регулирующих узлов (один из крупных – Коньковский), 13 водохранилищ. Протяженность водопроводных сетей в Москве составляет более 10 тыс. км. Гидротехнические сооружения для снабжения столицы водой раскинулись на сто с лишним километров вверх по течению Москвы-реки и к реке Волге.

В конце 2006 года в Москве была запущена в эксплуатацию еще одна водопроводная станция – Юго-Западная. Производительность этой станции составляет всего 250 тыс. м³ в сутки, но она уникальна для Москвы. На ней применены самые современные методы подготовки питьевой воды, включающие обработку целым рядом реагентов и мембранную очистку. Система автоматизации позволяет контролировать и полностью управлять всем технологическим процессом из диспетчерского пульта с помощью программного интерфейса. На данный момент Юго-Западная станция является самой крупной водопроводной станцией в мире, где внедрена мембранная технология ультрафильтрации.



Московская канализация ведет свой отсчет с 30 июля 1898 года, когда Главная насосная станция начала перекачку сточных вод на Люблинские поля орошения. Далее московская канализация развивалась вместе с ростом столицы. В конце 20-х годов в Москве был построен ряд небольших станций аэрации, каждая из которых представляла собой уникальный комплекс очистных сооружений.

В 1938 году была введена в эксплуатацию первая крупная станция аэрации – Люблинская, производительностью 500 тыс. м³ в сутки. С середины 50-х годов развитие московской канализации пошло по новому пути – централизации, заключавшейся в закрытии небольших станций с одновременным формированием двух основных бассейнов канализования – Курьяновского и Люберецкого.

В 1950 году была введена в эксплуатацию Курьяновская, а в 1963 году – Люберецкая станция аэрации; мощность каждой станций составляет на сегодняшний день порядка 3 млн. м³ в сутки.

Несколько лет назад в Москве была закрыта Люблинская станция аэрации, на месте полей фильтрации после рекультивации занимаемых ими территорий был создан новый жилой район – Марьинский парк.

В последние годы построены две большие канализационные очистные станции – в Зеленограде и районе Южное Бутово, с использованием современных технологий и полностью автоматизированным технологическим процессом.



Общие сведения о системах Виб

Системы и схемы водоснабжения

Источники водоснабжения и водозаборы

Очистка природной воды

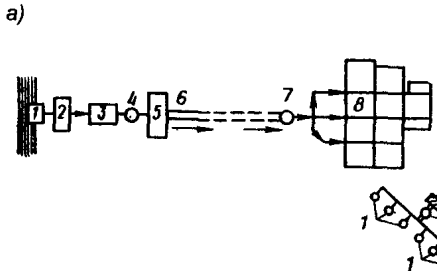
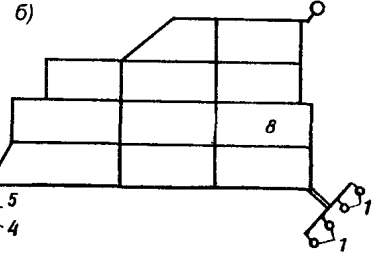
Насосы и насосные станции

Водопроводные сети и сооружения на них

Системы и схемы водоотведения

Водоотводящие сети и сооружения на них

Очистка сточных вод

Общие сведения о системах Виб	<p>Часть 2. Системы и схемы водоснабжения. Нормы водопотребления. Режимы работы сооружений</p> <p>2.1. Система водоснабжения и ее основные элементы</p> <p>Система водоснабжения представляет собой комплекс сооружений для обеспечения определенной (данной) группы потребителей (данного объекта) водой в требуемых количествах и требуемого качества. Кроме того, система водоснабжения должна обладать определенной степенью надежности, т.е. обеспечивать снабжение потребителей водой без недопустимого снижения установленных показателей своей работы в отношении количества или качества подаваемой воды (перерывы или снижение подачи воды или ухудшение ее качества в недопустимых пределах).</p> <p>Система водоснабжения (населенного места или промышленного предприятия) должна обеспечивать получение воды из природных источников, ее очистку, если это вызывается требованиями потребителей, и подачу к местам потребления.</p>	
Системы и схемы водоснабжения	<p>а) </p> <p>б) </p>	
Источники водоснабжения и водозаборы	<p>Рис. 2.1. Общий вид системы водоснабжения с забором воды из открытого источника (а) и с забором подземных вод (б):</p>	
Очистка природной воды	<p>1 – сооружения водозаборные; 2 и 5 – сооружения для подъема и перекачки воды; 3 – сооружения для очистки воды; 4 – сборные резервуары; 6 – водоводы; 7 – водонапорная башня; 8 – водопроводная сеть</p>	
Насосы и насосные станции	<p>Схема водоснабжения городов и населенных пунктов определяется видом источника водоснабжения, качеством воды в нем, рельефом местности, режимом водопотребления. В общем случае система водоснабжения (рис. 2.1) включает следующие сооружения:</p>	
Водопроводные сети и сооружения на них	<p>водозаборные сооружения 1. В зависимости от характера источника водоснабжения сооружения для приема воды могут быть различными. При открытых источниках (рис. 2.1а) забор воды осуществляется береговыми и русловыми водоприемниками. Забор подземных вод (рис. 2.1б) осуществляется путем устройства различного рода колодцев, скважин, подземных водосборных галерей и т.п.;</p>	
Системы и схемы водоотведения	<p>сооружения для подъема и перекачки воды – насосные станции. В общем случае, когда вода из источника подвергается очистке, она перекачивается на очистные сооружения насосной станцией I подъема 2, а после очистки подается потребителям насосной станцией II подъема 5;</p>	
Водоотводящие сети и сооружения на них	<p>сооружения для очистки воды 3, необходимые для доведения исходного качества воды до требований, предъявляемых к ней потребителями;</p> <p>сборные резервуары (резервуары чистой воды) 4, необходимые для сглаживания неравномерности режима работы насосных станций I и II подъема и хранения противопожарных и аварийных объемов воды;</p> <p>сооружения для транспортирования воды к местам ее распределения – водоводы 6. Они представляют собой линии труб или каналов, по которым вода подается к городу или промышленному предприятию. При значительной удаленности источника водоснабжения от потребителя водоводы могут иметь протяженность, измеряемую десятками и сотнями километров;</p>	
Очистка сточных вод	<p>сооружения для распределения воды по территории объекта и раздачи ее потребителям – водопроводная сеть 8. Сеть – это система трубопроводов, уложенных по улицам и подающих воду к отдельным домам и предприятиям;</p> <p>сооружения для хранения и аккумуляции воды – водонапорная башня 7, которая выполняет ту же роль, что и резервуар чистой воды, сглаживает неравномерности расхода, возникающие из-за несовпадения работы насосной станции II подъема и режима водопотребления.</p>	
8		

Представленная схема водоснабжения может быть значительно упрощена, если качество воды в источнике соответствует требуемому. Тогда очистные сооружения 3, а часто и связанные с ними резервуары 4 и насосная станция II подъема 5 могут отсутствовать. Такая схема зачастую возможна при использовании артезианских вод, имеющих высокие санитарно-гигиенические качества. При расположении источника водоснабжения выше отметок снабжаемой водой территории (например, горное озеро, горные ключи) создается возможность подавать воду потребителям самотеком. В этом случае отпадает необходимость устройства насосных станций. Возможны также случаи отказа от устройства водонапорных башен.

Таким образом, обязательными элементами любой системы водоснабжения являются водозаборные сооружения, водоводы и водопроводная сеть. Рассмотренные схемы водоснабжения, помимо вида источников и состава сооружений, отличаются также и числом источников водоснабжения, которых может быть два или более.

2.2. Классификация систем водоснабжения

Системы водоснабжения подразделяются по назначению, по сфере обслуживания, виду используемых источников водоснабжения, способу использования воды, способу подачи воды.

По назначению системы подразделяют на хозяйственно-питьевые, производственные и противопожарные.

Хозяйственно-питьевые системы водоснабжения предназначены для обеспечения потребителей водой питьевого качества, отвечающей требованиям СанПиН 2.1.4.1074-01 «Питьевая вода. Гигиенические требования к качеству воды централизованных систем питьевого водоснабжения. Контроль качества». Потребителями вода расходуется на питьевые, хозяйственно-бытовые, санитарно-гигиенические нужды.

Производственные системы водоснабжения обеспечивают подачу воды на технологические нужды промышленного узла, предприятия, цеха, сельского хозяйства. Качество и количество воды в производственных водопроводах должны удовлетворять требованиям технологии производства. В производственных водопроводах вода может быть непитьевого качества или специально очищена (умягчена, обессолена, обезжелезена, обесцвечена и т.п.); в таких случаях, как правило, предусматривается водоподготовка.

Противопожарные системы водоснабжения предназначены для ликвидации пожаров. Качество воды не лимитируется, а количество ее должно быть предусмотрено в соответствии с требованиями СНиП 2.04.02-84.

По сфере обслуживания: в зависимости от вида обслуживаемого объекта системы водоснабжения подразделяются на городские, промышленные, сельскохозяйственные, железнодорожные и др.

Если системы водоснабжения обеспечивают водой отдельные районы страны или группы различных населенных пунктов и других объектов, то они называются **районными, или групповыми системами**. Целесообразность создания групповых и районных систем водоснабжения возникает, обычно, в условиях маловодной местности при необходимости обеспечения водой ряда объектов, расположенных на территории некоторого района.

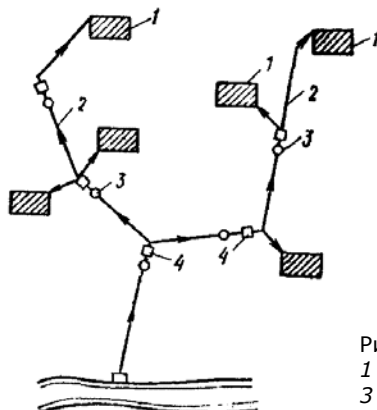


Рис. 2.2. Районная система водоснабжения:
1 – предприятие, поселок и т.п.; 2 – водовод;
3 – резервуар; 4 – насосная станция

Общие сведения о системах Виб
Системы и схемы водоснабжения
Источники водоснабжения и водозаборы
Очистка природной воды
Насосы и насосные станции
Водопроводные сети и сооружения на них
Системы и схемы водоотведения
Водоотводящие сети и сооружения на них
Очистка сточных вод
9

Общие сведения о системах ВИБ	<p>В зависимости от вида потребителей системы водоснабжения выполняют функции хозяйственно-питьевых, производственных, противопожарных, поливочных водопроводов. Степень объединения функций, выполняемых водопроводами, определяется исходя из технико-экономических соображений. Системы водоснабжения могут быть объединенными (едиными), неполно раздельными и раздельными.</p>
Системы и схемы водоснабжения	<p>Объединенные системы – это водопроводы, выполняющие одновременно хозяйственно-питьевые, производственные и противопожарные функции. Такие водопроводы устраивают в городах, поселках и на предприятиях, на технологические нужды которых требуется вода питьевого качества, а также на предприятиях, не требующих воды питьевого качества, если экономически нецелесообразно устраивать самостоятельный производственный водопровод.</p>
Источники водоснабжения и водозаборы	<p>Неполно раздельная система водоснабжения – система, при которой противопожарный водопровод объединяют с питьевым или производственным, а два последних – разделены. Такая система устраивается при потребности на предприятии в воде качества, отличного от питьевого, или, наоборот – при возможности использовать воду из источника без очистки или с минимальной ее обработкой вместо питьевой.</p>
Очистка природной воды	<p>Возможность объединения противопожарного водопровода с хозяйственно-питьевым или производственным водопроводом зависит от особенностей технологических процессов предприятий и количества воды, требующегося на нужды пожаротушения. Как правило, противопожарный водопровод объединяют с хозяйственно-питьевым, имеющим большую разветвленность.</p>
Насосы и насосные станции	<p>Раздельную систему водоснабжения, предусматривающую наличие самостоятельных хозяйственно-питьевого, противопожарного и производственного водопроводов, устраивают довольно редко. Это оправданно в том случае, когда по технологическим соображениям производственный и противопожарный водопроводы объединить нельзя, а объединение противопожарного и хозяйственно-питьевого – экономически нецелесообразно.</p>
Водопроводные сети и сооружения на них	<p>В зависимости от рельефа местности снабжаемой водой территории и требуемых свободных напоров системы водоснабжения подразделяются на однозонные и многозонные (двух, трех и т.д.). При однозонной системе все объекты, расположенные на снабжаемой водой территории, питаются от одной системы водоснабжения. При резко пересеченном рельефе местности для поддержания требуемого напора в высоко расположенных узлах сети должно поддерживаться давление, которое недопустимо для низкорасположенных участков (свыше 60 м или 6 атм). В этих условиях водопроводную сеть разбивают на зоны, в каждой из которых поддерживается требуемый напор с помощью насосов и напорных резервуаров.</p>
Системы и схемы водоотведения	<p><i>В зависимости от способов подачи воды</i> системы водоснабжения подразделяются на напорные и безнапорные.</p>
Водоотводящие сети и сооружения на них	<p>Напорные – это системы, трубопроводы которых работают полным сечением. Транспортирование воды по ним осуществляется как насосами, так и за счет разницы между отметкой уровня воды в источнике и пьезометрической отметкой в месте водоотбора. В последнем случае трубопроводы, по которым транспортируется вода, называются гравитационными напорными, или самотечно-напорными.</p> <p>Безнапорные трубопроводы (гравитационные самотечные) работают неполным сечением. Возможность их применения зависит от разницы отметок начальной и конечной точек пути подачи воды, рельефа местности по пути подачи, расстояния подачи. Область применения этих систем более ограничена, чем напорных систем.</p>
Очистка сточных вод	<p><i>В зависимости от вида источника водоснабжения</i> системы подразделяются на водопроводы, забирающие воду из поверхностных источников (рек, озер, водохранилищ и морей), а также на водопроводы, забирающие воду из подземных источников (артезианских и родниковых). Бывают смешанные системы, предусматривающие забор воды как из поверхностных, так и из подземных источников.</p>
10	

По способу (кратности) использования воды различают системы: системы прямоточного водоснабжения (с однократным использованием воды); системы оборотного водоснабжения; системы с повторным использованием воды.

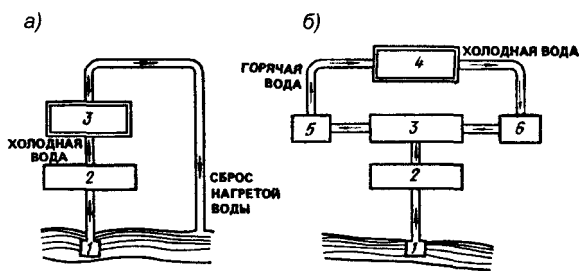


Рис. 2.3. Схемы производственного водоснабжения: а – прямоточная; б – оборотная; 1 – водозаборное сооружение; 2 – станция очистки и перекачки воды; 3 – промышленное предприятие; 4 – охладитель; 5 – насосная станция горячей воды; 6 – насосная станция охлажденной воды

1.3. Нормы водопотребления

Рассмотренные схемы водоснабжения определяют лишь состав сооружений и взаимное их расположение.

Параметры элементов системы водоснабжения находятся в соответствии с количеством подаваемой воды и с намеченным для них режимом работы. Общее количество воды, которое должно быть подано потребителям, определяется в соответствии с действующими на рассматриваемый период нормами, основанными на анализе фактической работы существующих систем.

Общий расход воды на нужды населения пропорционален числу жителей в населенном пункте, для которого строится система водоснабжения, и расходу воды на хозяйственно-питьевые нужды, приходящемуся на одного жителя, т.е. норме водопотребления.

Норма водопотребления главным образом зависит от характера санитарно-технического оборудования зданий (степени благоустройства зданий), а также местных климатических условий. Она учитывает расход воды на хозяйственно-питьевые и бытовые нужды в жилых и общественных зданиях, за исключением расхода воды в домах отдыха, санаториях и детских оздоровительных лагерях.

В настоящее время действующим СНиП 2.04.02-84 предусмотрены следующие расчетные среднесуточные расходы на хозяйственно-питьевые нужды на одного жителя (табл. 2.1).

Для районов застройки зданиями, в которых водопользование осуществляется из водоразборных колонок, среднесуточная (за год) норма водопотребления на одного жителя принимается 30–50 л/сут.

Выбор нормы водопотребления в указанных диапазонах производится с учетом природно-климатических условий, мощности источника водоснабжения, этажности застройки, уклада жизни населения и других местных факторов.

Потребление воды на производственные нужды зависит от характера, объема и технологии производства. Расходы воды на нужды производства определяются на основании технологических расчетов и приближенно могут быть определены по укрупненным удельным нормам расходования воды на единицу продукции.

Таблица 2.1. Нормы хозяйственно-питьевого потребления воды

Степень благоустройства районов жилой застройки	Нормы хозяйственно-питьевого водоснабжения населенных пунктов на одного жителя среднесуточные (за год), л/сут
Застройка зданиями, оборудованными внутренним водопроводом и канализацией, без ванн	125-160
То же, с ваннами и местными водонагревателями	160-230
То же, с централизованным горячим водоснабжением	230-350

Общие сведения о системах Виб

Системы и схемы водоснабжения

Источники водоснабжения и водозаборы

Очистка природной воды

Насосы и насосные станции

Водопроводные сети и сооружения на них

Системы и схемы водоотведения

Водоотводящие сети и сооружения на них

Очистка сточных вод

Общие сведения о системах Виб	<p>Расходы воды на нужды пожаротушения определяются в соответствии с нормами, устанавливаемыми на основании опыта тушения пожаров, и зависят: для жилой застройки от ее этажности и числа жителей в населенном пункте; для предприятий – от объема производственных зданий, степени их огнестойкости и категории производства по пожарной опасности. Расчетная продолжительность тушения пожара принимается 3 ч. Расчетный расход на пожаротушение должен быть обеспечен при наибольшем расходе воды на другие нужды.</p>
Системы и схемы водоснабжения	<p>На основании данных о нормах водопотребления, сведений о расчетном числе жителей и потребности в воде промышленных предприятий, забирающих воду из городского водопровода, может быть определено полное среднее расчетное количество воды, которое должно быть подано городу в течение суток.</p> <p>На хозяйственно-питьевые и бытовые нужды населения средние суточные расходы воды Q, м³/сут, равны:</p>
Источники водоснабжения и водозаборы	$Q = q_{cp} N$ <p>где q_{cp} – средний за год расчетный расход воды на одного жителя (норма водопотребления), N – расчетное число жителей.</p>
Очистка природной воды	<p>1.4. Режимы работы водопроводных сооружений</p> <p>Определенные среднесуточные расходы водопотребления могут служить только в качестве общего показателя потребности в воде. В действительности суточные расходы воды в значительной мере зависят от сезона года, климатических изменений, дней недели. Таким образом, потребление воды жителями в течение года неравномерно.</p> <p>Абсолютно ясно, что система водоснабжения должна удовлетворять потребности населения в воде в любые сутки, в том числе в сутки наибольшего (максимального) водопотребления.</p>
Насосы и насосные станции	<p>Суточная неравномерность потребления воды характеризуется коэффициентами суточной неравномерности $K^{сут}_{макс}$ и $K^{сут}_{мин}$. Максимальный коэффициент суточной неравномерности $K^{сут}_{макс}$ представляет собой отношение суточного расхода в дни наибольшего водопотребления $Q^{сут}_{макс}$ к среднему суточному расходу за год Q:</p>
Водопроводные сети и сооружения на них	$K^{сут}_{макс} = Q^{сут}_{макс} / Q$ <p>Минимальный коэффициент суточной неравномерности $K^{сут}_{мин}$ – это отношение суточного расхода в дни наименьшего водопотребления $Q^{сут}_{мин}$ к среднему суточному расходу за год:</p> $K^{сут}_{мин} = Q^{сут}_{мин} / Q$ <p>Эти коэффициенты, учитывающие уклад жизни населения, режим работы предприятий, степень благоустройства зданий, принимаются равными: $K^{сут}_{макс} = 1,1 - 1,3$; $K^{сут}_{мин} = 0,7 - 0,9$. Они получены в результате анализа неравномерности водопотребления в действующих водопроводах.</p>
Системы и схемы водоотведения	<p>Максимальный суточный расход $Q^{сут}_{макс}$ является основным расчетным расходом, на который должна быть рассчитана система водоснабжения. Режим водопотребления в течение суток определяется по результатам наблюдений за действующими системами водоснабжения. На рис. 2.4 приведен пример ступенчатого графика водопотребления. По оси ординат этого графика отложены значения часового расхода воды в процентах суточного расхода.</p>
Водоотводящие сети и сооружения на них	<p>Часовая неравномерность потребления воды характеризуется максимальным и минимальным коэффициентами часовой неравномерности $K^{час}_{макс}$ и $K^{час}_{мин}$, равными: $K^{час}_{макс} = Q^{час}_{макс} / Q^{час}_{ср}$, $K^{час}_{мин} = Q^{час}_{мин} / Q^{час}_{ср}$. Эти коэффициенты зависят от числа жителей в населенном пункте, а также от степени благоустройства зданий и режима работы предприятий и других факторов.</p>
Очистка сточных вод	
12	<p>Рис. 2.4. Ступенчатый график водопотребления и подачи воды</p>

Часть 3. Источники водоснабжения и водозаборы

3.1. Источники водоснабжения. Показатели качества природных вод

Выбор источника является одной из наиболее ответственных задач при проектировании системы водоснабжения, так как он определяет в значительной степени характер самой системы, наличие в ее составе тех или иных сооружений, а следовательно, стоимость и строительства и эксплуатации.

3.1.1. Требования к источникам воды

Источник водоснабжения должен удовлетворять следующим основным требованиям:

- а) обеспечивать получение необходимых количеств воды с учетом роста водопотребления на перспективу развития объекта;
- б) подавать воду такого качества, которое в наибольшей степени отвечает требованиям потребителей или позволяет достичь его за счет простой и экологичной обработки исходной воды;
- в) обеспечивать возможность подачи воды потребителям с наименьшей затратой средств;
- г) обладать такой мощностью, чтобы расчетный отбор воды из него не нарушал сложившуюся экологическую систему.

Правильное решение вопроса о выборе источника водоснабжения для конкретного потребителя требует тщательного изучения и анализа водных ресурсов района, в котором он расположен.

Для водоснабжения используются поверхностные и подземные воды. Поверхностные источники – это реки, озера, реке моря; подземные источники – грунтовые и артезианские воды, и родники.

3.1.2. Качество воды в источниках

Вода в большинстве рек обладает значительной мутностью, высоким содержанием органических веществ и бактерий, а часто и значительной цветностью. Наряду с этим речная вода характеризуется относительно небольшой жесткостью.

Вода озер обычно отличается весьма малым содержанием взвешенных веществ (т.е. малой мутностью).

Качество всех поверхностных вод сильно зависит от атмосферных осадков и таяния снегов, в период паводков их мутность и бактериальная загрязненность возрастает, а жесткость снижается.

Подземные воды, как правило, не содержат взвешенных веществ (т.е. весьма прозрачны), обладают низкой бактериальной загрязненностью, но наряду с этими положительными качествами во многих случаях сильно минерализованы. В зависимости от характера растворенных в них солей, они могут обладать теми или иными отрицательными свойствами: повышенной жесткостью, наличием неприятного привкуса и некоторыми другими.

3.1.3. Выбор источника водоснабжения

При выборе источника водоснабжения следует учитывать качество воды и его мощность.

Выбор источника воды определяется главным образом местными природными условиями, поэтому предварительно проводятся топографические, гидрологические, санитарные и другие изыскания.

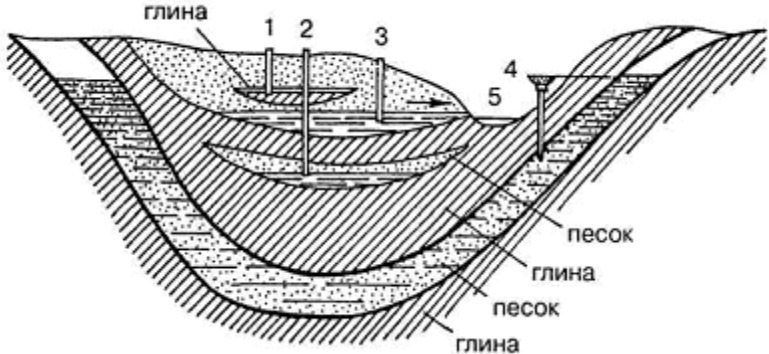
Для хозяйственно-питьевого водоснабжения рекомендуется использовать подземные источники воды, отказ от которых требует всестороннего обоснования. СНиП 2.04.02-84* запрещает использовать подземные воды питьевого качества для нужд, не связанных с хозяйственно-питьевым водоснабжением.

При наличии нескольких источников воды прибегают к технико-экономическому сравнению возможных вариантов.

Для забора воды из природного источника и частичной ее очистки сооружаются водозаборные сооружения (ВЗС).

Для водоснабжения населенных мест наиболее подходящим источником являются подземные (особенно артезианские и родниковые) воды, если они не сильно минерализованы. Но для крупных населенных мест дебит подземных источников весьма часто оказывается недостаточным, поэтому в этих случаях приходится использовать поверхностные воды, производя соответствующую очистку.

Общие сведения о системах Виб
Системы и схемы водоснабжения
Источники водоснабжения и водозаборы
Очистка природной воды
Насосы и насосные станции
Водопроводные сети и сооружения на них
Системы и схемы водоотведения
Водоотводящие сети и сооружения на них
Очистка сточных вод
13

Общие сведения о системах ВИБ	<p>3.1.4. Показатели качества природных вод</p> <p>Природные воды представляют собой собственно воду, в которой находятся растворенные неорганические и органические примеси, нерастворимые примеси – взвешенные вещества и коллоиды, а также микроскопические водоросли и микроорганизмы, бактерии и их споры, вирусы.</p> <p>Растворенные в воде вещества обуславливают ее химический состав и свойства.</p> <p>Природные воды классифицируют по их минерализации – суммарному содержанию всех найденных при химическом анализе воды минеральных веществ и химическому (ионному) составу.</p>																
Системы и схемы водоснабжения	<p>Таблица 3.1. Классификация природных вод по минерализации</p> <table border="1" data-bbox="161 443 1054 689"> <thead> <tr> <th>Категория вод</th> <th>Минерализация, г/дм³</th> </tr> </thead> <tbody> <tr> <td>Ультрапресные</td> <td>< 0,2</td> </tr> <tr> <td>Пресные</td> <td>0,2 – 0,5</td> </tr> <tr> <td>Воды с относительно повышенной минерализацией</td> <td>0,5 – 1,0</td> </tr> <tr> <td>Солоноватые</td> <td>1,0 – 3,0</td> </tr> <tr> <td>Соленые</td> <td>3 – 10</td> </tr> <tr> <td>Воды повышенной солености</td> <td>10 – 35</td> </tr> <tr> <td>Рассолы</td> <td>> 35</td> </tr> </tbody> </table>	Категория вод	Минерализация, г/дм ³	Ультрапресные	< 0,2	Пресные	0,2 – 0,5	Воды с относительно повышенной минерализацией	0,5 – 1,0	Солоноватые	1,0 – 3,0	Соленые	3 – 10	Воды повышенной солености	10 – 35	Рассолы	> 35
Категория вод	Минерализация, г/дм ³																
Ультрапресные	< 0,2																
Пресные	0,2 – 0,5																
Воды с относительно повышенной минерализацией	0,5 – 1,0																
Солоноватые	1,0 – 3,0																
Соленые	3 – 10																
Воды повышенной солености	10 – 35																
Рассолы	> 35																
Источники водоснабжения и водозаборы	<p>В соответствии с гигиеническими требованиями к качеству питьевой воды суммарная минерализация не должна превышать величины 1000 мг/дм³.</p> <p>По преобладающему аниону воды делятся на три класса: гидрокарбонатные, сульфатные и хлоридные. Воды каждого класса делятся, в свою очередь, по преобладающему катиону на три группы: кальциевую, магниевую и натриевую. Каждая группа далее подразделяется на 4 типа по соотношению содержащихся в воде ионов.</p>																
Очистка природной воды	<p><i>Основные показатели качества природных вод:</i></p> <ul style="list-style-type: none"> – физические (температура, электропроводность); – органолептические (запах, привкус, мутность, цветность, прозрачность); – химические (общая минерализация, водородный показатель, жесткость, окисляемость, содержание различных органических и неорганических примесей); – бактериологические и паразитологические (общее микробное число, содержание в воде бактерий и их спор, вирусов); – гидробиологические (фитопланктон и зоопланктон); – радиационные (общая α- и β-радиоактивность). 																
Насосы и насосные станции																	
Водопроводные сети и сооружения на них	<p>3.1.5. Характеристика подземных вод</p> <p>Подземные воды образуются вследствие просачивания в землю атмосферных и поверхностных вод. Подземные воды могут быть безнапорными и напорными (артезианскими).</p> <p>Безнапорные воды заполняют водоносные горизонты не полностью и имеют свободную поверхность.</p> <p>Безнапорные подземные воды первого от поверхности земли водоносного горизонта называются <i>грунтовыми</i>. Грунтовые воды характеризуются повышенной загрязненностью, поэтому при их использовании в большинстве случаев необходима очистка.</p>																
Системы и схемы водоотведения																	
Водоотводящие сети и сооружения на них																	
Очистка сточных вод	<p>Рис. 3.1. Схема залегания подземных вод: 1 – верховодка; 2 – межпластовые безнапорные воды; 3 – грунтовые воды; 4 – межпластовые напорные воды; 5 – поверхностный водоем</p>																
14																	

Напорные (артезианские) воды заполняют водоносные горизонты полностью. Артезианские воды, как правило, характеризуются высоким качеством и в большинстве случаев для хозяйственно-питьевых целей могут использоваться без очистки.

В колодцах или скважинах, вскрывающих напорные водоносные горизонты, вода поднимается до некоторой пьезометрической линии. Если пьезометрическая линия проходит выше поверхности земли, то наблюдается излив воды.

Уровень воды, устанавливающийся в колодце при отсутствии забора воды, называется **статическим**. При безнапорных водах статический уровень совпадает с уровнем подземных вод, при напорных водах – с пьезометрической линией.

При откачке воды из колодца уровень ее снижается, причем тем больше, чем интенсивнее откачка. Такой уровень называется **динамическим**. Понижение динамического уровня пропорционально количеству откачиваемой воды. Количество воды, которое может быть откачено при понижении динамического уровня на 1 м, называется **удельным дебитом**. Уровень воды и пьезометрические линии, установившиеся вокруг колодцев и скважин при откачке воды, образуют кривые депрессии.

Безнапорные и напорные воды могут выходить на поверхность земли в виде родников. Выход безнапорных вод называют нисходящим ключом.

3.1.6. Зоны санитарной охраны

Создание санитарных зон необходимо для предотвращения загрязнения источников хозяйственно-питьевого водоснабжения. Они охватывают эксплуатируемый водоем и часть бассейна его питания. На этой территории, как правило, организуют три пояса санитарных зон, в каждом из которых устанавливают особый режим, санитарный надзор и контроль за качеством воды в источнике.

3.2. Сооружения для забора поверхностных вод

В практике водоснабжения наиболее часто используемыми поверхностными источниками являются реки. На выбор типа речных водоприемников влияют: амплитуда колебаний уровня воды, ледовые условия, топография берега и дна реки в месте водозабора, характер грунтов и др. Разнообразие местных природных условий в сочетании с различными количествами забираемой воды обуславливает весьма большое разнообразие конструкций водоприёмных сооружений.

Речные водозаборные сооружения рекомендуется устраивать на участках, обеспечивающих плавное их обтекание и наименьшее стеснение русла реки, учитывая при этом опасность образования ледяных заторов, шугозажоров и внутриводного льда. Место забора воды, согласованное с органами санитарного надзора, должно иметь достаточную глубину и устойчивый берег.

Речные водоприемники следует располагать в тех местах русла реки, в которых, с одной стороны, не наблюдается интенсивного осаждения наносов и, с другой стороны, не происходит разрушения берега в результате осыпей и оползней. Наиболее благоприятны для расположения водоприемников вогнутые берега реки (рис. 3.2), где отложения наносов не происходит. Однако вогнутые берега часто подвергаются размыву водами реки, в связи с чем устройство водоприемника здесь должно сопровождаться проведением берегоукрепительных работ.

При устройстве водозаборных сооружений предусматривают мероприятия, обеспечивающие бесперебойную их работу и сохранность рыбы в водоеме.

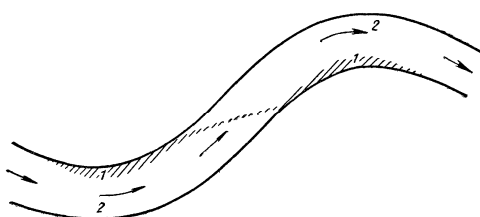


Рис. 3.2. Схема перемещения насосов в речном русле: 1 – места возможного отложения наносов; 2 – места возможного размыва берегов

С учетом особенностей источника и условий забора воды водозаборные сооружения могут быть подразделены на береговые, русловые и специальные.

Общие сведения о системах Виб
Системы и схемы водоснабжения
Источники водоснабжения и водозаборы
Очистка природной воды
Насосы и насосные станции
Водопроводные сети и сооружения на них
Системы и схемы водовождения
Водоотводящие сети и сооружения на них
Очистка сточных вод
15

Общие сведения о системах ВИБ	<p>Водозаборные сооружения берегового типа применяют при относительно крутом берегу и наличии глубин, обеспечивающих условия забора воды. Их располагают на склоне берега с приемом воды непосредственно из русла реки. Водоприемники этих водозаборов бывают двух видов: отдельные (рис. 3.3а) и совмещенные с насосной станцией (рис. 3.3б). Совмещение насосной станции I подъема и водоприемного сооружения предусматривается в зависимости от амплитуды колебания воды в источнике, всасывающей способности устанавливаемых насосов, геологических и гидрологических условий.</p>
Системы и схемы водоснабжения	
Источники водоснабжения и водозаборы	<p>Рис. 3.3. Водоприемники берегового типа: а – совмещенный; б – отдельный; 1 – водоприемный колодец; 2 – входные окна; 3 – приемная камера; 4 – всасывающая камера; 5 – насосы; 6 – машинный зал; 7 – всасывающие трубопроводы</p>
Очистка природной воды	<p>Водоприемники совмещенного типа состоят из водоприемного колодца 1 с входными окнами 2, оборудованными решетками для задержания относительно крупных предметов. Водоприемное отделение разделено стенкой на две камеры: приемную 3 и всасывающую 4. В стенке имеются окна 8, перекрытые сетками с мелкими ячейками для задержания планктона, водорослей, мелкого сора и т.п. Вода, прошедшая через сетки, забирается насосами 5, установленными в насосном зале 6, через всасывающие трубы 7 и подается на очистку или к потребителю.</p>
Насосы и насосные станции	<p>Для обеспечения бесперебойной работы водоприемника он разделен перегородкой на секции. Размеры водоприемника определяют гидравлическими расчетами с учетом конструктивных и эксплуатационных соображений. Проектирование их ведется в тесной увязке с насосной станцией и подбором насосного оборудования.</p>
Водопроводные сети и сооружения на них	<p>Водозаборные сооружения руслового типа (рис. 3.4) применяют при относительно пологом берегу, когда требуемые для забора воды глубины находятся на большом расстоянии от берега. Водозабор состоит из оголовка 1, самотечных водоводов 2, берегового колодца 3 и насосной станции 4. Забор воды из реки производится через оголовки (рис. 3.5). Конструкция оголовка зависит от количества забираемой воды, глубины реки, ледовых условий, характера грунта и т.д. Существуют три типа оголовков: затопляемые высокими водами и незатопляемые.</p>
Системы и схемы водоотведения	<p>Постоянно затопляемые оголовки широко применяют при устройстве систем хозяйственно-питьевого и промышленного водоснабжения. Затопляемые оголовки в межень не затоплены и обслуживаются с берега, а в паводок затопляются и недоступны для профилактики. Незатопляемые оголовки применяют в крупных водозаборах с целью повышения надежности подачи воды.</p>
Водоотводящие сети и сооружения на них	<p>Самотечные водоводы соединяют оголовки с береговым колодцем. Число водоводов принимают равным числу секций оголовка, но не менее двух.</p>
Очистка сточных вод	<p>Рис. 3.4. Водоприемник руслового типа: 1 – оголовок; 2 – самотечная линия; 3 – береговой колодец; 4 – насосная станция</p>
16	

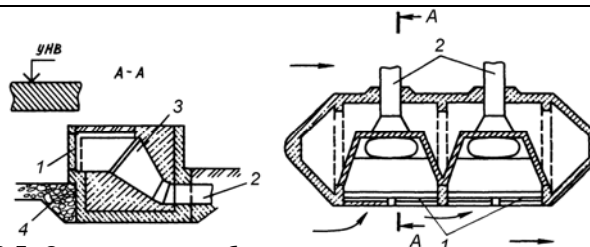


Рис. 3.5. Оголовок для забора воды:
1 – решетка; 2 – самотечная труба; 3 – воронка

К специальным водозаборным сооружениям могут быть отнесены водоприемные ковши, передвижные и плавучие водозаборы, а также сооружения по забору воды из водохранилищ, горных рек и морей.

Водоприемный ковш представляет собой искусственный залив, образованный дамбой. Применяют его для борьбы с шугой и для частичного осветления воды.

Плавучие водозаборные сооружения применяют для временного водоснабжения в условиях значительных колебаний уровня воды в источнике.

3.3. Сооружения для забора подземных вод

Выбор типа сооружений и схемы их размещения зависит от глубины залегания водоносного пласта, его мощности и водообильности, условий залегания, геологических и гидрологических условий.

Для приема подземных вод применяются сооружения следующих типов:

- 1) скважины (трубчатые буровые колодцы);
- 2) шахтные колодцы;
- 3) горизонтальные водосборы;
- 4) лучевые водосборы;
- 5) сооружения для каптажа родниковых вод.

Скважины (рис. 3.6), устраиваемые путем бурения, предназначены для приема как напорных, так и безнапорных подземных вод, залегающих на глубине более 30 м. Это наиболее распространенный тип водозаборных сооружений подземных вод. В рыхлых грунтах стенки скважин крепят обсадными (чаще всего стальными) трубами. Для предохранения скважины от попадания в нее частиц грунта из водоносного пласта ее оборудуют фильтром (рис. 3.7).

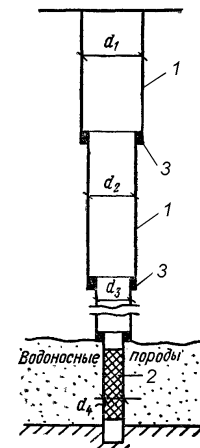


Рис. 3.6. Устройство скважины:
1 – обсадная труба;
2 – фильтр;
3 – сальник

Скважины могут использоваться для приема как безнапорных (рис. 3.8а, б), так и напорных (рис. 3.8в, г) подземных вод. И в том и в другом случае они могут быть доведены до подстилающего водоупорного пласта – «совершенные колодцы» (рис. 3.8а, в) или заканчиваться в толще водоносного пласта – «несовершенные колодцы» (рис. 3.8б, г).

При самоизливающимися скважинах вода отводится самотеком в сборный резервуар, а затем перекачивается либо на очистные сооружения, либо потребителям. При глубоком залегании динамического уровня скважины оборудуют артезианскими насосами или эрлифтами. В зависимости от грунтовых условий над водозаборной скважиной устраивают павильон или камеру из кирпича, бетона или железобетона.

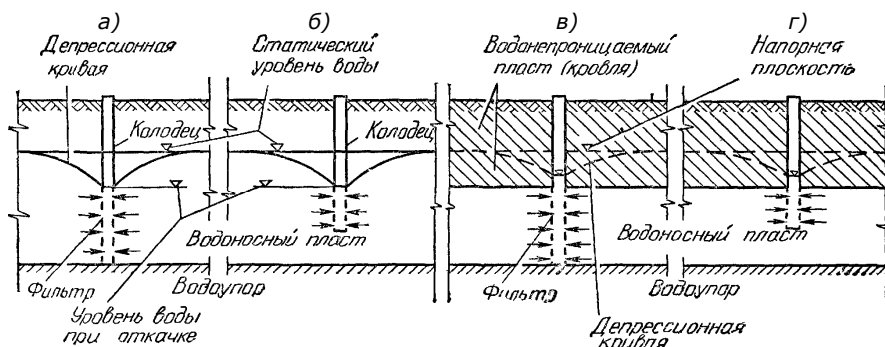


Рис. 3.8. Устройство и работа скважин при различных типах подземных вод

Общие сведения о системах Виб
Системы и схемы водоснабжения
Источники водоснабжения и водозаборы
Очистка природной воды
Насосы и насосные станции
Водопроводные сети и сооружения на них
Системы и схемы водоотведения
Водоотводящие сети и сооружения на них
Очистка сточных вод

Общие сведения о системах ВИБ
Системы и схемы водоснабжения
Источники водоснабжения и водозаборы
Очистка природной воды
Насосы и насосные станции
Водопроводные сети и сооружения на них
Системы и схемы водоотведения
Водоотводящие сети и сооружения на них
Очистка сточных вод
18

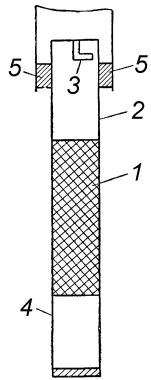


Рис. 3.7. Схема фильтра:
1 – рабочая часть с кожухом из сетки; 2 – надфильтровая часть; 3 – замок для опускания фильтра; 4 – осадочная часть; 5 – сальник

Шахтные колодцы (рис. 3.9) применяют для забора воды из маломощных водоносных пластов, залегающих на глубине до 30 м от поверхности земли. Их выкладывают из кирпича, бетона, железобетона, дерева и камня. Вода поступает в колодец через боковые отверстия, устраиваемые в стенках, и дно, засыпанное крупнозернистым материалом. Забор воды из шахтного колодца осуществляется с помощью сифонов или насосов. Для защиты колодца от попадания загрязнений и поверхностных стоков вокруг него устраивают отсыпку с мощением камнем, а также глиняный замок. Стенки колодца поднимают на 0,8 м над поверхностью земли. Сверху колодец закрывается крышкой.

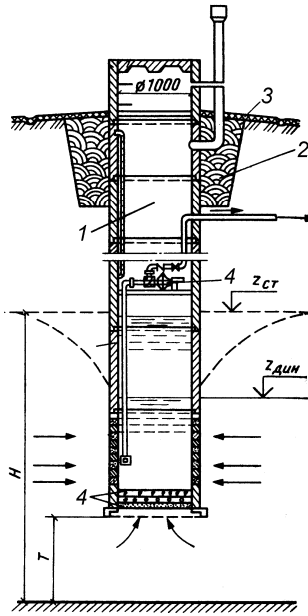


Рис. 3.9. Шахтный колодец: 1 – ствол шахты; 2 – глиняный замок; 3 – отмостка; 4 – фильтр

Горизонтальные водозаборы (рис. 3.10) устраивают в пределах водоносного пласта на глубине 6 – 8 м при незначительной его мощности. Водозабор располагают перпендикулярно направлению движения грунтового потока с уклоном в сторону сборного колодца, откуда вода забирается насосами.

Все конструкции горизонтальных водосборов можно разделить на следующие три группы:

- 1) траншейные водосборы с засыпкой камнем или щебнем;
- 2) трубчатые водосборы,
- 3) водосборные галереи

Для двух последних водозаборных сооружений используют перфорированные бетонные трубы круглого и овоидального сечения. Вокруг труб устраивают гравийно-песчаную обсыпку, которая предотвращает попадание в воду частиц грунта.

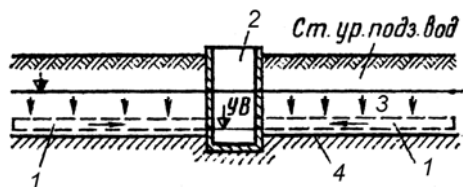


Рис. 3.10. Горизонтальный водозабор: 1 – горизонтальные водосборы; 2 – сборный колодец; 3 – водоносный пласт; 4 – водоупор

Лучевые водозаборы применяют для забора подрусловых и подземных вод, не имеющих питания из открытых водоемов. Водозаборы этого типа предусматривают при залегании водоносных пластов на глубине не более 15 – 20 м.

Лучевой водозабор представляет собой разновидность шахтного колодца, оборудованного водоприемными фильтрами с дренами (рис. 3.11). Дрены из перфорированных стальных труб располагаются в водоносном слое радиально по отношению к колодцу. Лучевые водозаборы позволяют максимально использовать водоносные слои.

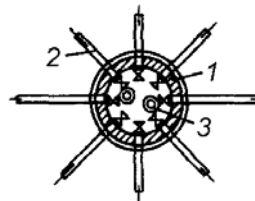


Рис. 3.11. Лучевой водозабор: 1 – водосборный колодец (шахта); 2 – перфорированные стальные трубы; 3 – напорная труба

Для использования родниковой (ключевой) воды, отличающейся высокими показателями качества, применяют **каптажные сооружения**, которые представляют собой камеры типа шахтных колодцев, устраиваемые в месте выхода воды. Забор нисходящих потоков родниковой воды осуществляется через боковые стенки колодцев, в которых устраивают приемные отверстия. Эти отверстия с наружной стороны оборудованы фильтром из камней, гравия и песка, что препятствует попаданию в камеру наносов. Из колодцев вода по трубам отводится в запасной резервуар.

3.4. Категории надежности подачи воды

При проектировании и выборе конструктивных решений водозаборных сооружений, а также других элементов системы водоснабжения, необходимо учитывать требуемую категорию надежности подачи воды. В зависимости от этой категории принимается обеспеченность минимальных среднемесячных расходов воды в поверхностном источнике водоснабжения.

Централизованные системы водоснабжения по степени обеспеченности подачи воды подразделяются на три категории:

I категория – допускается снижение подачи воды на хозяйственно-питьевые нужды не более 30 % расчетного расхода и на производственные нужды до предела, устанавливаемого аварийным графиком работы предприятий; длительность снижения подачи не должна превышать 3 сут. Перерыв в подаче воды или снижение подачи ниже указанного предела допускаются на время выключения поврежденных и включения резервных элементов системы (оборудования, арматуры, сооружений, трубопроводов и др.), но не более чем на 10 мин;

II категория – величина допускаемого снижения подачи воды та же, что при I категории; длительность снижения подачи не должна превышать 10 сут. Перерыв в подаче воды или снижение подачи ниже указанного предела допускаются на время выключения поврежденных и включения резервных элементов или проведения ремонта, но не более чем на 6 ч;

III категория – величина допускаемого снижения подачи воды та же, что при I категории; длительность снижения подачи не должна превышать 15 сут. Перерыв в подаче воды или снижение подачи ниже указанного предела допускается на время проведения ремонта, но не более чем на 24 ч.

Объединенные хозяйственно-питьевые и производственные водопроводы населенных пунктов при числе жителей в них более 50 тыс. чел. следует относить к I категории; от 5 до 50 тыс. чел. – к II категории; менее 5 тыс. чел. – к III категории.

Категорию отдельных элементов систем водоснабжения необходимо устанавливать в зависимости от их функционального значения в общей системе водоснабжения.

Элементы систем водоснабжения II категории, повреждения которых могут нарушить подачу воды на пожаротушение, должны относиться к I категории.

Часть 4. Очистка природной воды**4.1. Оценка качества природной воды**

Качество воды источника водоснабжения и требования к качеству потребляемой воды являются основополагающими факторами для выбора методов ее обработки, состава очистных сооружений и определения общей технологической схемы водоподготовки.

Требования к качеству питьевой воды, правила контроля качества воды, производимой и подаваемой централизованными системами питьевого водоснабжения, регламентированы санитарными правилами и нормами СанПиН 2.1.4.1074-01 «Вода питьевая. Гигиенические требования к качеству воды централизованных систем питьевого водоснабжения. Контроль качества». Выполнение требований санитарных правил гарантирует эпидемиологическую и радиационную безопасность, безвредность по химическому составу и благоприятные органолептические свойства питьевой воды.

Требования к качеству воды, используемой для различных производственных нужд, устанавливаются различными ведомственными нормами и техническими условиями.

Для определения качества природных вод производят соответствующие анализы в наиболее характерные для данного водоемника периоды года.

Классификация природных вод и перечень показателей качества были рассмотрены выше в разделе 3.1.4. Здесь мы рассмотрим качественные характеристики природной воды, которые непосредственно определяют технологию ее очистки.

Общие сведения о системах Виб

Системы и схемы водоснабжения

Источники водоснабжения и водозаборы

Очистка природной воды

Насосы и насосные станции

Водопроводные сети и сооружения на них

Системы и схемы водоотведения

Водоотводящие сети и сооружения на них

Очистка сточных вод

Общие сведения о системах ВИБ	<p>Эпидемическая безопасность питьевой воды нормируется по микробиологическим и паразитологическим показателям (общее микробное число, общие колиформные бактерии, колифаги и др.).</p> <p>Безвредность воды по химическому составу нормируется по:</p> <ul style="list-style-type: none"> – обобщенным показателям (рН, общая минерализация, общая жесткость, окисляемость и др.), – химическим веществам, наиболее часто встречающимся в природных водах: <ul style="list-style-type: none"> • <i>неорганическим</i> (железо, марганец, нитраты, фосфаты, фториды, мышьяк, свинец, медь и др.); • <i>органическим</i> (нефтепродукты, фенолы, ДДТ; 2,4-Д и др.); – остаточным количествам реагентов (алюминий, хлор, озон, хлороформ и др.). <p>Органолептические свойства нормируются по запаху, привкусу, цветности и мутности.</p>	Для пометок
Системы и схемы водоснабжения	<p>Радиационная безопасность питьевой воды нормируется показателями общей α- и β-активности.</p>	
Источники водоснабжения и водозаборы	<p>Основные показатели, которые определяют технологию обработки воды – температура, мутность, цветность, окисляемость, рН, щелочность, бактериальная загрязненность, содержание фито- и зоопланктона, запахи и привкусы. Для подземных вод более актуально содержание железа, марганца, фтора, стронция, мышьяка, аммиака, сероводорода, общая жесткость и минерализация.</p>	
Очистка природной воды	<p>Температура воды поверхностных источников изменяется в весьма широких пределах по сезонам года (от 0,1 до 30 °С). Температура подземных вод более стабильна (8 – 12 °С).</p>	
Насосы и насосные станции	<p>Мутность (прозрачность, содержание взвешенных веществ) характеризует наличие в воде частиц песка, глины, илистых частиц, планктона, водорослей и других механических примесей, которые попадают в нее в результате размыва дна и берегов реки, с дождевыми и тальными водами, со сточными водами и т.п. Выражается в мг/л.</p> <p>В зависимости от вида водоисточника и времени года количество взвешенных веществ в воде изменяется в очень широких пределах – от нескольких мг/л (в озерах, водохранилищах, некоторых равнинных реках в зимний период) до сотен (в реках во время паводка) и тысяч мг/л (в реках, формирующихся в горах Кавказа и Средней Азии). В соответствии с СанПиН количество взвешенных веществ в питьевой воде не должно превышать 1,5 мг/л.</p>	
Водопроводные сети и сооружения на них	<p>Цветность воды (ее окраска) выражается в градусах платиново-кобальтовой шкалы. Цветность воды обусловлена, в основном, содержанием высокомолекулярных гумусовых органических веществ, которые вымываются из почв, поступают из торфяных болот и образуются в результате жизнедеятельности и распада растительности в водоемах.</p> <p>Вода с цветностью до 35 град считается малоцветной, от 35 до 120 град – средней цветности и свыше 120 град – высокой цветности. Цветность питьевой воды не должна превышать 20 град.</p>	
Системы и схемы водоотведения	<p>Окисляемость служит для оценки содержания органических веществ в воде. Окисляемость определяется по расходу перманганата калия, который окисляет кислородом вещества (преимущественно органические), которые находятся в природной воде.</p> <p>Окисляемость природных вод лежит в пределах от 2 – 5 до 25 мг/л, окисляемость питьевой воды не должна превышать 5 мг/л.</p>	
Водоотводящие сети и сооружения на них	<p>Запахи и привкусы воды обуславливаются присутствием в ней органических и неорганических (железо, сероводород) соединений. Интенсивность и характер запахов и привкусов определяют органолептически по пятибалльной системе. В соответствии с СанПиН привкусы и запахи не должны превышать 2 баллов.</p>	
Очистка сточных вод	<p>Общая минерализация (сухой остаток) – см. раздел 3.1.4.</p> <p>Показатель рН (а также щелочность) влияет на процессы реагентной обработки воды и на ее коррозионную активность.</p> <p>Вода, подаваемая хозяйственно-питьевым водопроводом, должна иметь показатель рН в диапазоне от 6 до 9. Для вод большинства природных источников значение рН не отклоняется от указанных пределов. Щелочность, которая в основном отражает содержание гидрокарбонатов, в питьевой воде не регламентируется.</p>	
20		

Жесткость воды обуславливается содержанием в ней солей кальция и магния. При нагревании соли карбоната кальция и магния выпадают в осадок и могут отлагаться на стенках паровых котлов, теплообменников и трубопроводов. Суммарная жесткость воды называется общей жесткостью.

Жесткость воды разных природных источников может весьма различаться. Вода речная, за некоторыми исключениями, обладает относительно небольшой жесткостью. Воды подземных источников имеют более значительную жесткость, чем поверхностные воды. Общая жесткость питьевой воды не должна превышать 7 мг-экв/л (в особых случаях, по согласованию – до 10 мг-экв/л).

Предельно допустимое содержание в питьевой воде **сульфатов** SO_4^{2-} – 500 мг/л и **хлоридов** Cl^- – 350 мг/л.

Содержание фтора в питьевой воде должно поддерживаться в пределах 0,7 – 1,5 мг/л (в зависимости от климатических условий).

Содержание соединений железа. Железо довольно часто встречается в воде подземных источников, в основном в форме растворенного двухвалентного железа. Иногда железо содержится и в поверхностных водах в форме комплексных соединений, коллоидов или тонкодисперсной взвеси.

Содержащееся в водопроводной воде железо придает ей неприятный вкус, вызывает отложение осадка и зарастание водопроводных труб. В воде, подаваемой централизованными системами хозяйственно-питьевого водоснабжения, содержание железа допускается не более 0,3 мг/л. При подаче подземных вод в водопроводную сеть по согласованию с органами санитарно-эпидемиологической службы может быть допущено содержание железа до 1 мг/л.

Содержание соединений азота. Азотсодержащие соединения – нитраты NO_3^- , нитриты NO_2^- и аммонийные соли NH_4^+ являются продуктами распада органических примесей, поступающих в воду со сбрасываемыми сточными водами. Рассматриваемая группа ионов находится в тесной взаимосвязи.

Отсутствие в воде аммиака и, в то же время, наличие нитритов и, особенно, нитратов, свидетельствуют о том, что загрязнение водоема произошло давно и вода подверглась самоочищению. Наличие в воде аммиака и отсутствие нитратов указывают на недавнее загрязнение воды органическими веществами. Следовательно, в питьевой воде не должно быть аммиака (не более 2 мг/л по СанПиН), не допускаются соединения азотной кислоты (нитриты) (не более 3 мг/л). В соответствии с СанПиН в питьевой воде допускается содержание нитратов (по NO_3) не более 45 мг/л.

Бактериальная загрязненность воды. В воде могут интенсивно развиваться многие формы вирусов и бактерий. Основными источниками поступления вирусов и бактерий в природные воды являются хозяйственно-фекальные сточные воды, поверхностный сток с территорий водосбора и дренажные воды свалок и навозохранилищ.

В соответствии с СанПиН 2.1.4.1074-01 контроль бактериальных и вирусных загрязнений осуществляется по микробиологическим показателям – определением общего микробного числа (ОМЧ) – количества образующихся колоний бактерий в 1 мл (для питьевой воды не более 50); общих и термотолерантных колиформных бактерий (отсутствие в 100 мл); колифагов (отсутствие бляшкообразующих единиц – БОЕ в 100 мл). Дополнительно проводится определение цистлямблий (отсутствие в 50 л воды) и спор сульфитредуцирующих клостридий (отсутствие в 20 мл).

В процессе обработки воды реагентами в ней образуются вещества, являющиеся продуктами или остаточными количествами вносимых реагентов: алюминий (не более 0,2 мг/л), озон (не более 0,3 мг/л), хлороформ (не более 0,06 мг/л), формальдегид (не более 0,05 мг/л), полиакриламид (не более 2,0 мг/л) и остаточный хлор (суммарно не более 1,2 мг/л).

Ниже приводится предельно допустимое содержание некоторых других веществ в питьевой воде: нефтепродукты – 0,1 мг/л; поверхностно-активные вещества (ПАВ) – 0,5 мг/л; фенолы – 0,25 мг/л; ДДТ – 0,002 мг/л; бор – 0,5 мг/л; марганец – 0,1 мг/л; медь – 1 мг/л; мышьяк – 0,05 мг/л; цинк – 5 мг/л; ртуть – 0,0005 мг/л; свинец – 0,03 мг/л; стронций – 7,0 мг/л.

Общие сведения о системах Виб
Системы и схемы водоснабжения
Источники водоснабжения и водозаборы
Очистка природной воды
Насосы и насосные станции
Водопроводные сети и сооружения на них
Системы и схемы водоотведения
Водоотводящие сети и сооружения на них
Очистка сточных вод
21

4.2. Основные методы обработки воды. Принципиальные схемы водопроводных очистных сооружений

Все разнообразные задачи, возлагаемые на очистные сооружения, могут быть сведены к следующим основным группам:

1) удаление из воды содержащихся в ней взвешенных веществ (нерастворимых примесей), что обуславливает снижение ее мутности; этот процесс носит название осветления воды;

2) устранение веществ, обуславливающих цветность воды – обесцвечивание воды;

3) уничтожение содержащихся в воде бактерий (в том числе болезнетворных) – обеззараживание воды;

4) удаление из воды катионов кальция и магния – умягчение воды; снижение общего солевого содержания в воде – обессоливание воды; частичное обессоливание воды до остаточной концентрации солей не более 1000 мг/л носит название опреснения воды.

В некоторых случаях может производиться удаление отдельных веществ (обезжелезивание, обесфторирование, дегазация и т. п.).

Наибольшее распространение в практике водоочистки, особенно в городских водопроводах, имеют схемы очистных сооружений с самотечным движением воды. Вода, поданная насосами станции I подъема, самотеком проходит последовательно все очистные сооружения и поступает в сборный резервуар чистой воды (РЧВ), из которого забирается насосами станции II подъема. Таким образом, РЧВ непосредственно связан с комплексом очистных сооружений и должен быть расположен вблизи них, как и насосная станция II подъема.

Схему очистки воды, тип сооружений и их компоновку выбирают, исходя из качества воды в источнике и требований потребителей к качеству воды и на основании технико-экономических сравнений возможных вариантов.

Станции водоподготовки населенных пунктов, в зависимости от качества воды источника, могут строиться по одноступенчатой или двухступенчатой схеме. Примеры схем приведены на рис. 4.1.

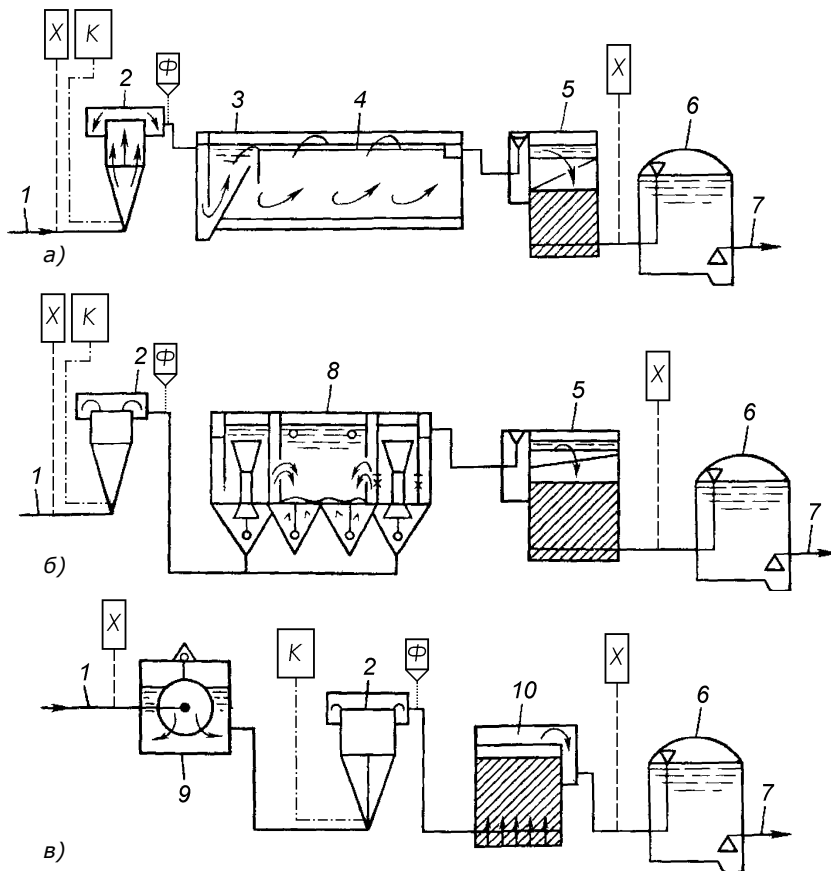


Рис. 4.1. Схемы осветления, обесцвечивания и обеззараживания воды с применением отстойников и фильтров (а), осветлителей и фильтров (б) и контактных осветлителей (в): 1 – подача воды от насосной станции I подъема; 2 – смеситель; 3 – камера хлопьеобразования; 4 – горизонтальный отстойник; 5 – фильтр; 6 – резервуар чистой воды; 7 – к насосной станции II подъема; 8 – осветлитель со взвешенным слоем осадка; 9 – микрофильтр; 10 – контактный осветлитель; X – хлор; K – коагулянт; Φ – флокулянт

Общие сведения о системах ВВВ
Системы и схемы водоснабжения
Источники водоснабжения и водозаборы
Очистка природной воды
Насосы и насосные станции
Водопроводные сети и сооружения на них
Системы и схемы водоотведения
Водоотводящие сети и сооружения на них
Очистка сточных вод
22

Двухступенчатая схема очистной станции (рис. 4.1а) предусматривает следующие операции: коагуляционную обработку воды коагулянтом и флокулянтом, осветление ее в отстойниках (горизонтальных или вертикальных) и фильтрах, обеззараживание путем хлорирования. Вместо отстойников могут быть использованы осветлители со взвешенным осадком (рис. 4.1б), а при малой мутности исходной воды схема упрощается до одноступенчатой с применением контактных осветлителей или фильтров (рис. 4.1в).

Перед поступлением воды в РВЧ ее обеззараживают. При необходимости исходную воду обрабатывают хлором, озоном, активированным углем, перманганатом калия. При недостаточной щелочности исходной воды ее подщелачивают известью.

Схемы обработки подземных вод для хозяйственно-питьевых водопроводов в ряде случаев более просты, так как включают лишь сооружения для обеззараживания воды. При использовании подземных вод большой жесткости или содержащих железо схемы их обработки включают сооружения для умягчения или обезжелезивания воды.

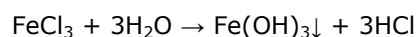
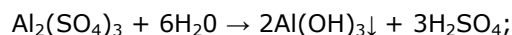
Комплекс очистных сооружений должен быть запроектирован на расчетный расход, включающий максимальное суточное водопотребление снабжаемого объекта и водопотребление на собственные нужды станции. Очистные сооружения рассчитывают, как правило, на равномерную подачу воды в течение суток.

4.3. Обработка воды коагулянтами и флокулянтами

Коагуляционный процесс – один из ключевых при очистке поверхностных вод для питьевого водоснабжения.

В качестве коагулянтов чаще всего применяют сернокислый алюминий $Al_2(SO_4)_3 \cdot 18H_2O$, сернокислое закисное железо $FeSO_4 \cdot 7H_2O$ или хлорное железо $FeCl_3$, а также оксихлорид алюминия (ОХА) и основной сульфат алюминия (ОСА).

В результате реакций гидролиза коагулянтов образуются нерастворимые в воде гидроксиды алюминия или железа, которые дестабилизируют природные коллоиды



Приведенные реакции гидролиза могут протекать лишь при условии, если образующаяся при этом серная или соляная кислота будет частично нейтрализована содержащимися в воде бикарбонатами, а при их недостатке – добавляемыми в воду щелочными реагентами: известью $Ca(OH)_2$, содой Na_2CO_3 или едким натром $NaOH$.

Частицы гидроксидов сорбируются на поверхностях взвешенных частиц и связывают взвесь в достаточно крупные хлопья, осаждающиеся на дно и увлекающие с собой грубодисперсные загрязнения. В свою очередь, органические примеси, находящиеся в растворенном или коллоидном состоянии (гумусовые вещества), сорбируются на хлопьях гидроксидов алюминия и железа. Таким образом осуществляется осветление и обесцвечивание природной воды.

Для укрупнения образовавшихся хлопьев взвеси и ускорения их осаждения в воду вводят небольшое количество флокулянта.

4.4. Сооружения для осветления и обесцвечивания воды

Тщательное перемешивание очищаемой воды с реагентами осуществляется в **смесителях** различных конструкций. Наибольшее распространение получили дырчатые, перегородчатые (рис. 4.2а), вертикальные (вихревые) (рис. 4.2б) и механические смесители.

Для интенсификации процесса хлопьеобразования смешанную с реагентами воду перед подачей в отстойники медленно и равномерно перемешивают в **камерах хлопьеобразования** (камерах реакции). Камеры хлопьеобразования бывают различных типов: перегородчатые, вихревые, водоворотные, со взвешенным слоем осадка. Наиболее надежно работают системы осветления воды, в которых камеры хлопьеобразования совмещены с отстойниками или встроены в них. При разделении камер и отстойников увеличивается путь движения воды со сформировавшимися хлопьями, в результате чего хлопья разрушаются.

Общие сведения о системах Виб
Системы и схемы водоснабжения
Источники водоснабжения и водозаборы
Очистка природной воды
Насосы и насосные станции
Водопроводные сети и сооружения на них
Системы и схемы водоотведения
Водоотводящие сети и сооружения на них
Очистка сточных вод
23

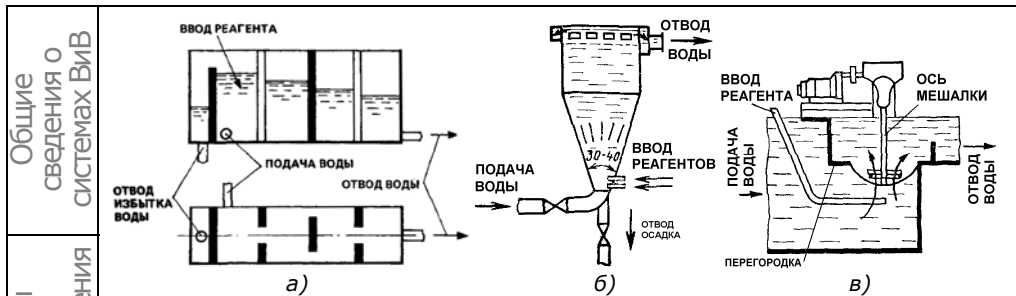


Рис. 4.2. Смесители: а) перегородчатый; б) вихревой; в) механический

Удаление взвешенных механических примесей и образовавшихся хлопьев коагулянта с загрязнениями чаще всего осуществляется:

- 1) путем отстаивания воды в отстойниках;
- 2) пропуском воды через слой ранее выпавшего осадка в осветлителях;
- 3) пропуском воды через слой зернистого материала в фильтрах

Удаление взвешенных веществ из воды (осветление) осуществляется путем отстаивания ее в **отстойниках**. По направлению движения воды отстойники бывают горизонтальные, радиальные и вертикальные. Время пребывания воды в отстойниках составляет 2 – 4 ч.

Горизонтальный отстойник (рис. 4.3а) представляет собой прямоугольный в плане железобетонный резервуар. В нижней его части имеется объем для накопления осадка, который периодически сбрасывается через систему удаления осадка. Обработываемая вода поступает через распределительный лоток или затопленный водослив. Пройдя через отстойник, вода собирается лотком или перфорированной (дырчатой) трубой. Горизонтальные отстойники применяют на очистных станциях производительностью более 30 000 м³/сут.

Разновидностью горизонтальных отстойников являются радиальные отстойники (рис. 4.3б), имеющие механизм для сгребания осадка в приямок, располагаемый в центре сооружения.

Вертикальные отстойники круглой или квадратной формы в плане имеют коническое или пирамидальное днище для накопления осадка (рис. 4.3в). Камера хлопьеобразования, в основном водоворотная, располагается в центре сооружения. Осветление воды происходит при восходящем ее движении. Осветленная вода собирается кольцевыми и радиальными лотками. Вертикальные отстойники применяют при расходах до 3000 – 5000 м³/сут.

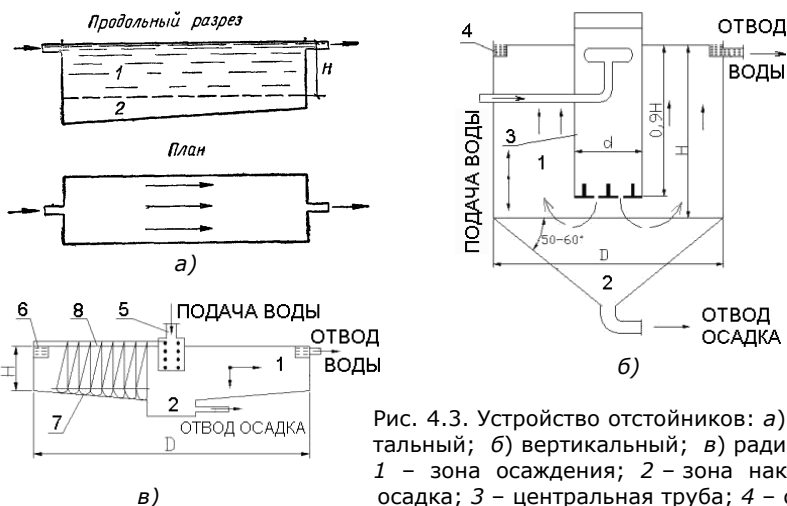


Рис. 4.3. Устройство отстойников: а) горизонтальный; б) вертикальный; в) радиальный: 1 – зона осаждения; 2 – зона накопления осадка; 3 – центральная труба; 4 – сборный желоб; 5 – центральный распределительный цилиндр; б – круговой водосливной желоб; 7 – скребки; 8 – вращающаяся ферма

Осветлители со взвешенным слоем осадка предназначены для предварительного осветления воды перед фильтрованием и только при условии предварительного коагулирования. Вода в осветлителях движется снизу вверх, при этом за счет расширения его корпуса ее скорость постепенно уменьшается, и на определенной высоте образуются слои взвешенного осадка (хлопьев) через который «фильтруется» обрабатываемая вода. В этом слое происходит процесс прилипания частиц взвеси к образовавшимся в воде хлопьям коагулянта, т.е. своеобразный процесс контактной коагуляции. Избыток осадка равномерно отводится в отсек - осадкоуплотнитель.

Важной стадией осветления воды является ее фильтрация. При фильтровании вода проходит через пористую среду, образованную слоем фильтрующего материала. Существует большое разнообразие **фильтров**, различающихся:

- 1) видом фильтрующего материала;
- 2) скоростью фильтрования;
- 3) механизмом задержания взвешенных частиц;
- 4) конструктивным оформлением.

- 1) Фильтры по виду фильтрующей среды делятся на:
 - зернистые – песок, антрацит, керамзит;
 - сетчатые – сетки с ячейками различных размеров;
 - каркасные или намывные – диатомитовые;
 - с плавающей загрузкой – гранулы вспененного пенополистирола.

- 2) По скорости фильтрования различают:
 - медленные фильтры $v_{\phi} = 0,1 - 0,3$ м/ч (открытые);
 - скорые $v_{\phi} = 2 - 15$ м/ч (открытые и напорные);
 - сверхскоростные $v_{\phi} = 25$ м/ч и более (напорные).

- 3) По характеру механизма задержания взвеси различают:

- a) Фильтрование через фильтрующую пленку, образованную частицами взвеси, оседающими на поверхности загрузки. Этот механизм характерен для медленных фильтров.
- б) Фильтрование без образования фильтрующей пленки. В этом случае задержание частиц, загрязняющих воду, происходит в толще слоя фильтрующего материала. Там они прилипают к зернам материала и удерживаются на них.

Медленные фильтры применяют при небольших расходах воды без предварительного коагулирования; *сверхскоростные* – при подготовке воды для промышленных целей, для частичного осветления воды. Наибольшее распространение получили **скорые фильтры** (рис. 4.4), на которых осветляется предварительно коагулированная вода. Скорый безнапорный фильтр представляет собой прямоугольный железобетонный резервуар, который загружен кварцевым песком, уложенным на гравийный поддерживающий слой. Осветляемая вода по трубопроводу подается на фильтр, проходит через фильтрующую загрузку, в которой задерживаются взвешенные частицы, и собирается дренажной системой. Дренаж выполняется из перфорированных труб. Из дренажа по трубопроводу осветленная вода отводится в резервуар чистой воды. Современные фильтры выполняются без гравийных слоев с дренажом из щелеванных труб или колпачков.

В зависимости от количества воды, поступающей на фильтр, и содержания в ней взвешенных веществ периодически осуществляют промывку фильтра (через 12 – 72 ч). Промывка скорых фильтров производится обратным током воды. При движении воды снизу вверх через загрузку фильтрующий слой расширяется, увеличиваясь в объеме, и перемешивается, в результате чего происходит отмывка зерен загрузки от загрязнений.

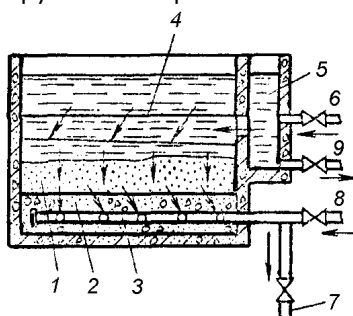


Рис. 4.4. Устройство скорого фильтра:
 1 – песчаный фильтрующий слой;
 2 – гравийный поддерживающий слой;
 3 – трубчатый дренаж;
 4 – желоба для отвода промывочной воды;
 5 – карман; 6 – трубопровод для подачи осветляемой воды;
 7 – трубопровод отвода фильтрата;
 8 и 9 – трубопроводы подачи и отвода промывочной воды

Контактные осветлители по устройству аналогичны скорым фильтрам и являются их разновидностью. Осветление воды, основанное на явлении контактной коагуляции, происходит при движении снизу вверх. Коагулянт вводят в обрабатываемую воду непосредственно перед ее фильтрованием через песчаную загрузку. За короткое время до начала фильтрования образуются лишь мельчайшие хлопья взвесей. Дальнейший процесс коагуляции происходит на зернах загрузки, к которым прилипают ранее образовавшиеся хлопья. Этот процесс, называемый **контактной коагуляцией**, происходит быстрее, чем обычная коагуляция в объеме, и требует меньшего количества коагулянта. Контактные осветлители промывают путем подачи воды снизу вверх через распределительную систему.

Общие сведения о системах Виб
Системы и схемы водоснабжения
Источники водоснабжения и водозаборы
Очистка природной воды
Насосы и насосные станции
Водопроводные сети и сооружения на них
Системы и схемы водоотведения
Водоотводящие сети и сооружения на них
Очистка сточных вод
25

Общие сведения о системах Виб	<p>Микрофильтры используются для задержания планктона, содержащегося в воде поверхностных источников – особенно в периоды цветения водохранилищ. Микрофильтр представляет собой барабан в виде металлического каркаса, покрытого по цилиндрической поверхности фильтрующими элементами из поддерживающих и рабочих сеток (из нержавеющей стали). Размер отверстий ячеек – 20 – 150 мкм.</p> <p>Для отделения более крупных примесей используют барабанные, вращающиеся и плоские сита с размером ячеек от 0,2 мм до 5 мм.</p>	
Системы и схемы водоснабжения	<p>4.5. Обеззараживание воды</p> <p>На современных очистных сооружениях обеззараживание воды производится во всех случаях, когда источник водоснабжения ненадежен с санитарной точки зрения. В технологии водоподготовки известно много методов обеззараживания воды, которые можно классифицировать на четыре основные группы:</p> <ul style="list-style-type: none"> – термический (кипячение или пастеризация); – химический (с помощью сильных окислителей); – олигодинамия (воздействие ионов благородных металлов); – физический (с помощью ультразвука, радиоактивного излучения, ультрафиолетовых лучей). <p>Из перечисленных методов наиболее широко применяют методы второй группы. В качестве окислителей в основном используют хлор, гипохлорит натрия, озон, реже диоксид хлора; пероксид водорода, гипохлорит кальция, марганцовокислый калий, йод и др.</p>	
Источники водоснабжения и водозаборы	<p>При введении хлора в обрабатываемую воду должна быть обеспечена достаточная продолжительность (не менее 30 мин) его контакта с водой до ее подачи потребителю. Хлорирование осветленной воды обычно производят перед поступлением ее в резервуар чистой воды, где и обеспечивается необходимое для их контакта время. Концентрация остаточного хлора в питьевой воде должна поддерживаться в определенных пределах (связанный хлор – 0,8 – 1,2 мг/л).</p>	
Очистка природной воды	<p>Предварительное хлорирование способствует коагуляции, окисляя органические вещества, которые тормозят этот процесс, и, следовательно, позволяет уменьшить дозу коагулянта, а также обеспечивает хорошее санитарное состояние самих очистных сооружений.</p> <p>Серьезным недостатком хлорирования является образование побочных продуктов, в первую очередь, хлороформа.</p>	
Насосы и насосные станции	<p>Озонирование с целью обеззараживания воды применяют при специальном обосновании и при отсутствии опасности ухудшения качества воды в сети, поскольку в отличие от хлорсодержащих реагентов, озон быстро разлагается и не имеет защитного (продолжительного) действия.</p> <p>Обеззараживание с помощью бактерицидного облучения применяется также как и озонирование, чаще для небольших объектов.</p>	
Водопроводные сети и сооружения на них	<p>4.6. Удаление запахов, привкусов, токсичных соединений</p> <p>Для кондиционирования воды, удаления запахов, привкусов, токсичных соединений, улучшения других ее органолептических показателей применяют два основных метода: окислительный и сорбционный. Также в качестве более простого способа применяется аэрация воды для удаления летучих органических соединений биологического происхождения, придающих воде неприятные запахи и привкусы.</p> <p>В качестве окислителей применяют хлор, гипохлорит натрия, озон, перманганат калия, возможно использование пероксида водорода и диоксида хлора. Окислители разрушают органические вещества, придающие воде цветность, запах и привкус, и токсичные соединения.</p> <p>Озон является наиболее сильным окислителем и образует значительно меньше побочных соединений, чем хлор, что оправдывает его применение, несмотря на высокую стоимость его получения. При озонировании, в отличие от хлора, практически не образуется неприятных запахов. Озонировать можно как исходную, так и очищенную воду.</p> <p>Перманганат калия применяют для удаления определенных видов запахов и дополнительно для обеззараживания воды.</p> <p>Для борьбы с запахами, привкусами, удаления тяжелых металлов, пестицидов и других токсичных веществ применяют сорбционную очистку с помощью активированных углей. Возможны два варианта их применения: периодическое дозирование порошкообразного угля в исходную воду или постоянное фильтрование через специальные фильтры, загруженные гранулированным активированным углем.</p>	
Системы и схемы водоотведения		
Водоотводящие сети и сооружения на них		
Очистка сточных вод		
26		

Часть 5. Насосы и насосные станции

5.1. Насосы – назначение, принцип действия и области применения насосов различных видов

Насосы – одно из основных средств, используемых при напорном транспортировании воды. В настоящее время существует множество насосов, различающихся принципом действия, конструкцией и т.д. Работа каждого насоса характеризуется следующими техническими параметрами: подачей, напором, частотой вращения рабочего колеса, потребляемой мощностью, КПД и высотой всасывания.

Подача насоса Q – объем (или масса) жидкой среды, подаваемой насосом в единицу времени (л/с, м³/ч).

Напор H – приращение удельной энергии потока среды при прохождении ее через рабочие органы насоса (м, атм).

Мощность насоса N , расходуемая для создания определенных Q и H , подсчитывается по формуле

$$N = \rho g Q H / \eta,$$

где ρ – плотность среды; g – ускорение свободного падения; где; η – КПД насоса.

Коэффициент полезного действия насоса η представляет собой отношение полезной мощности $N_0 = \rho g Q H$ к мощности насоса N : $\eta = N_0 / N$.

Полезная мощность всегда меньше мощности насоса из-за потерь, возникающих в нем.

В централизованных системах водоснабжения наиболее широко применяются **центробежные насосы** (рис. 5.1). Передача энергии перекачиваемой жидкости в этих насосах происходит в результате взаимодействия лопаток рабочего колеса с потоком. Под действием центробежной силы жидкость отбрасывается от центра рабочего колеса (всасывающая полость) к его периферии (напорная полость). Рабочее колесо, расположенное в корпусе насоса, приводится во вращение электродвигателем. С торцевой стороны к центру корпуса присоединен всасывающий патрубок, через который с помощью всасывающей трубы подводится перекачиваемая жидкость. От насоса жидкость отводится через напорный патрубок, к которому присоединен напорный трубопровод. Перед запуском насоса его корпус и всасывающий трубопровод заполняют водой.

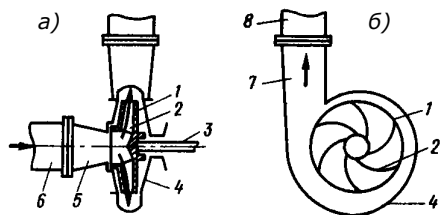


Рис 5.1. Центробежный насос
а – продольный разрез; б – поперечный; 1 – рабочее колесо; 2 – лопасти рабочего колеса, 3 – вал, 4 – корпус; 5 – всасывающий патрубок, 6 – всасывающий трубопровод; 7 – напорный патрубок, 8 – напорный трубопровод

Центробежные насосы классифицируются по напору, числу рабочих колес (одноступенчатые и многоступенчатые), расположению вала (вертикальные и горизонтальные), виду перекачиваемой жидкости (водопроводные, канализационные, теплофикационные, кислотные, грунтовые), по подводу воды (одно- и двухстороннего входа).

На регулирующих узлах, водопроводных каналах и на крупных водозаборах могут применяться **осевые насосы**. Рабочее колесо осевого насоса (рис. 5.2) состоит из втулки, на которой укреплено несколько лопастей. Рабочее колесо насоса вращается в трубчатой камере, заполненной перекачиваемой жидкостью. При динамическом воздействии лопасти на жидкость за счет изменения скорости течения давления над лопастью повышается, а под ней понижается. Благодаря образующейся при этом подъемной силе основная масса жидкости в пределах колеса движется в осевом направлении, что и определило название насоса.

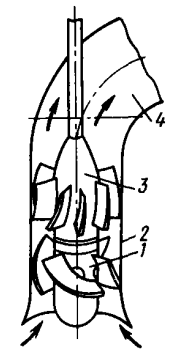


Рис 5.2. Осевой насос:
1 – рабочее колесо, 2 – камера рабочего колеса, 3 – выправляющий аппарат; 4 – отвод

Общие сведения о системах Виб
Системы и схемы водоснабжения
Источники водоснабжения и водозаборы
Очистка природной воды
Насосы и насосные станции
Водопроводные сети и сооружения на них
Системы и схемы водоотведения
Водоотводящие сети и сооружения на них
Очистка сточных вод
27

5.2. Высота всасывания и напор насосов

Для нормальной работы центробежных насосов необходимо, чтобы вакуум во всасывающей трубке не превышал определенной величины, называемой допустимой вакуумметрической высотой всасывания $H_{\text{вак}}^{\text{доп}}$, которая зависит от ряда параметров. Обычно она не превышает 6 – 7 м.

Высотное расположение насоса по отношению к уровню воды в источнике характеризуется геометрической H_r и вакуумметрической $H_{\text{вак}}$ высотой всасывания. **Геометрическая высота всасывания** равна разности отметок уровня воды в источнике и центра колеса.

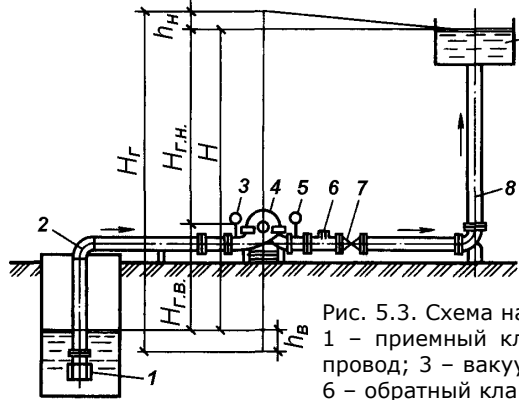


Рис. 5.3. Схема насосной установки:

1 – приемный клапан; 2 – всасывающий трубопровод; 3 – вакуумметр; 4 – насос; 5 – манометр; 6 – обратный клапан; 7 – задвижка; 8 – напорный трубопровод; 9 – бак

Чтобы насос мог перекачивать жидкую среду, находящуюся ниже отметки установки насоса, последний на входе в рабочее колесо должен создавать вакуумметрическое давление.

Вакуумметрическая высота всасывания определяется по формуле:

$$H_{\text{вак}} = (p_a - p_{\text{вак}}) / \rho g,$$

где p_a и $p_{\text{вак}}$ – атмосферное и вакуумметрическое давление.

Геометрическая и вакуумметрическая высоты связаны соотношением

$$H_{\text{вак}} = H_{\text{г.в.}} + h_b + v^2 / 2g,$$

где h_b – потери во всасывающем трубопроводе, v – скорость.

Для нормальной работы насоса необходимо, чтобы $H_{\text{вак}} \leq H_{\text{вак}}^{\text{доп}}$.

Полный напор, развиваемый центробежным насосом (рис. 5.3), определяется по формуле:

$$H = H_{\text{г.в.}} + H_{\text{г.н.}} + h_b + h_n = H_r + \Sigma h,$$

где $H_{\text{г.н.}}$ – геометрическая высота нагнетания; h_n – потери напора в напорном водоводе; $H_r = H_{\text{г.в.}} + H_{\text{г.н.}}$; $\Sigma h = h_b + h_n$

5.3. Рабочие характеристики насоса

С изменением расхода, подаваемого насосом, изменяются развиваемый им напор, потребляемая мощность на валу, КПД. Взаимосвязь между указанными величинами определяется кривыми $Q-H$, $Q-N$, $Q-\eta$, которые называются **рабочими характеристиками насоса** (рис. 5.4). Точка А характеристики $Q-\eta$, соответствующая максимальному значению КПД, называется **оптимальной точкой**.

При проектировании возникает необходимость определять рабочие режимы работы насосов. Наиболее просто это можно сделать графическим способом. Для этого строят характеристику трубопровода при работе принятого насоса.

На рис. 5.5 приведена каталожная характеристика $Q-H$ насоса. Характеристику трубопровода можно построить, отложив на расстоянии H_r от линии CD, проведенной параллельно оси Q , величины А, соответствующие различным

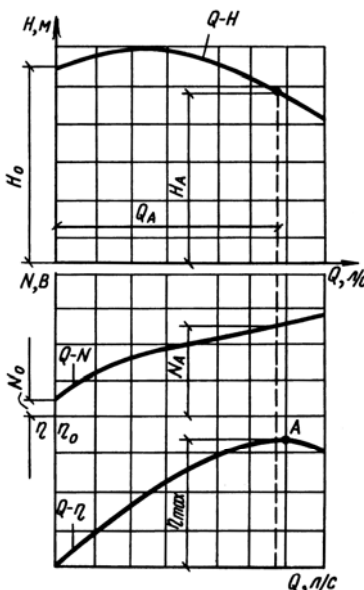


Рис 5.4. Рабочие характеристики насоса

Общие сведения о системах ВИБ
Системы и схемы водоснабжения
Источники водоснабжения и водозаборы
Очистка природной воды
Насосы и насосные станции
Водопроводные сети и сооружения на них
Системы и схемы водоотведения
Водоотводящие сети и сооружения на них
Очистка сточных вод
28

значениям расхода. Точка *A* пересечения характеристик насоса и трубопровода, называемая рабочей точкой, определяет подачу Q_A , напор H_A , КПД η_A насоса, работающего на заданный трубопровод.

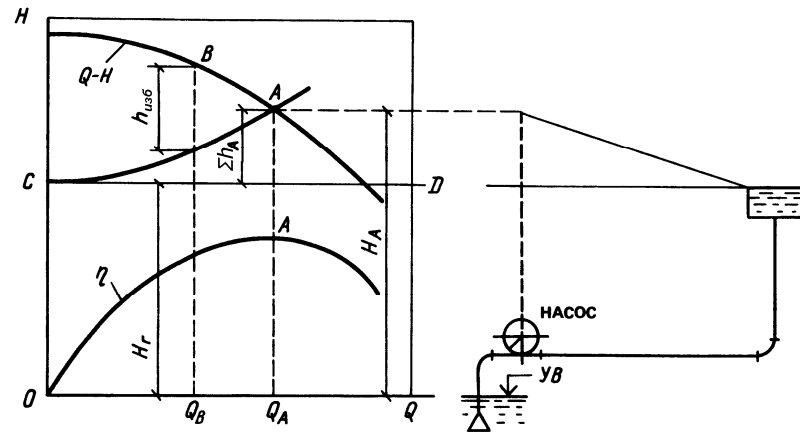


Рис. 5.5. Характеристика совместной работы насоса и трубопровода

5.4. Совместная работа насосов

Совместная работа центробежных насосов может быть как параллельной, так и последовательной. При параллельной работе достигается увеличение подачи, а при последовательной – напора.

Чтобы построить суммарную характеристику $Q-H$ двух одинаковых параллельно работающих насосов (рис. 5.6), необходимо удвоить абсциссы характеристики одного насоса при одинаковых напорах. Тогда при суммарном расходе Q_{I+II} двух насосов напор составит H_{I+II} (точка 1). Подача воды каждым насосом при параллельной работе определяется рабочей точкой 2.

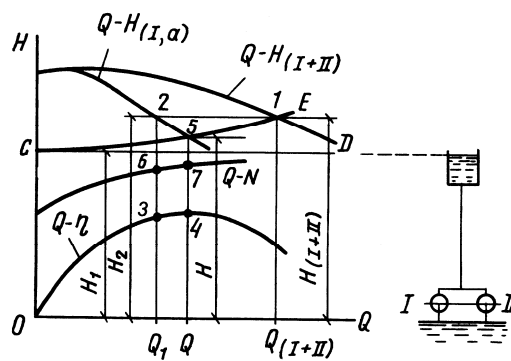


Рис 5.6. Характеристика двух параллельно работающих насосов одинаковой марки

Для определения КПД и мощности каждого из параллельно работающих насосов необходимо из точки 2 провести линию, параллельную оси ординат, до пересечения с кривыми $Q-I$ и $Q-II$ (точки 3 и 6). Если на трубопровод работает один насос, то его рабочие параметры определяются положениями рабочих точек 5, 7 и 4 на кривых $Q-H$, $Q-\eta$ и $Q-N$.

Последовательная работа насосов применяется в том случае, когда жидкость транспортируется на большие расстояния или большую высоту. При такой работе насосы первой ступени подают перекачиваемую жидкость во всасывающий трубопровод насоса второй ступени, а последний подает ее в трубопровод. Чтобы построить суммарную характеристику $Q-H$ двух последовательно работающих насосов (рис. 5.7), необходимо ординаты $Q-H_{I,II}$ удвоить при одинаковых подачах. Полученная характеристика $Q-H_{I+II}$ представляет собой суммарную характеристику последовательной работы двух насосов. Точка пересечения характеристики $Q-H_{I+II}$ с характеристикой трубопровода определяет режим работы насосов.

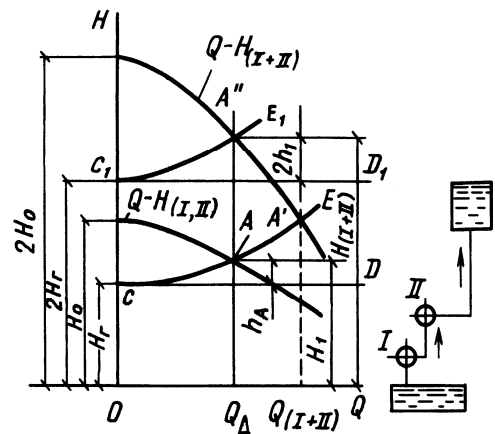


Рис. 5.7. Характеристика двух последовательно работающих насосов одинаковой марки

Общие сведения о системах Виб
Системы и схемы водоснабжения
Источники водоснабжения и водозаборы
Очистка природной воды
Насосы и насосные станции
Водопроводные сети и сооружения на них
Системы и схемы водоотведения
Водоотводящие сети и сооружения на них
Очистка сточных вод

5.5. Насосные станции

Насосная станция – сооружение, состоящее, как правило, из здания и оборудования – насосных агрегатов (рабочих и резервных), трубопроводов и вспомогательных устройств.

Насосной установкой называют комплекс устройств, обеспечивающих подачу воды из источника в напорный трубопровод с помощью насосного агрегата. Кроме насосного агрегата в состав ее входят примыкающие к нему всасывающий и напорный трубопроводы с арматурой и измерительные средства.

Насосный агрегат – это собранные в единый узел насос, двигатель и устройство для передачи мощности от двигателя к насосу.

По назначению и расположению в схеме водоснабжения насосные станции можно подразделить на станции I и II подъёмов, повысительные и циркуляционные.

Насосные станции I подъёма забирают воду от водоприемных сооружений и подают ее на очистные сооружения (при необходимости ее очистки) либо потребителю (в случае соответствия качества воды предъявляемым требованиям). Насосные станции II подъёма предназначены для подачи воды от очистных сооружений к потребителям.

Повысительные насосные станции служат для повышения давления в отдельных возвышенных или удаленных районах.

В системах оборотного водоснабжения промышленных предприятий устраивают циркуляционные насосные станции, осуществляющие оборот воды.

По расположению относительно поверхности земли станции бывают наземные и заглубленные. В зависимости от применяемого насосного оборудования устраивают станции с горизонтальными центробежными насосами, вертикальными центробежными насосами и другие. По характеру управления насосные станции могут быть с ручным, автоматическим и дистанционным управлением.

Основным фактором, влияющим на выбор схемы компоновки и конструктивных решений насосной станции I подъёма, является размещение водозаборного сооружения по отношению к насосной станции. Они могут быть совмещенными и отдельными. Пример компоновки насосной станции I подъёма отдельного типа приведен на рис. 5.8. Режим работы этих станций, как правило, равномерный.

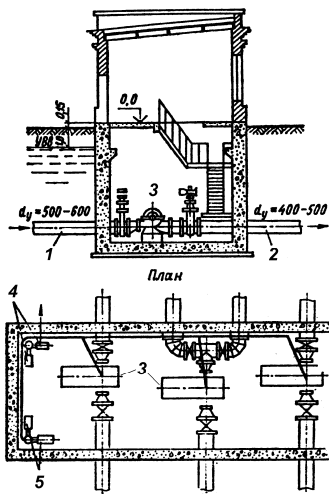


Рис. 5.8. Схема компоновки насосной станции I подъёма отдельного типа:
1 – всасывающий трубопровод; 2 – напорный трубопровод; 3 – насосные агрегаты I-го подъёма; 4 – дренажные насосы; 5 – вакуум-насосы

Режим работы насосов станции II подъёма зависит от графика водопотребления. Число насосных агрегатов на станции может быть различным в зависимости от заданного графика работы насосной станции. Обычно на насосных станциях II подъёма устанавливают также пожарные насосы. Пример компоновки насосной станции II подъёма приведен на рис. 5.9.

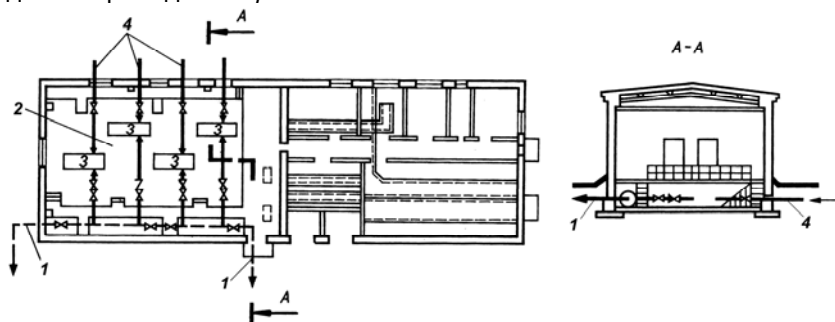


Рис. 5.9. Схема компоновки насосной станции II подъёма:
1 – напорные трубопроводы; 2 – машинный зал; 3 – насосы; 4 – всасывающие трубопроводы

Общие сведения о системах ВИБ
Системы и схемы водоснабжения
Источники водоснабжения и водозаборы
Очистка природной воды
Насосы и насосные станции
Водопроводные сети и сооружения на них
Системы и схемы водоотведения
Водоотводящие сети и сооружения на них
Очистка сточных вод

5.6. Запасные и регулирующие емкости

5.6.1. Виды регулирующих и запасных емкостей

Емкости, используемые в системах водоснабжения, могут быть классифицированы следующим образом.

1. **По функциональному признаку** (по их назначению):

- а) регулирующие;
- б) запасные;
- в) запасно-регулирующие (т. е. объединяющие в одном сооружении функции аккумулярования и хранения воды).

2. **По способу подачи** воды из них в сеть:

- а) напорные, которые обеспечивают напор, необходимый для непосредственной подачи воды в водопроводную сеть;
- б) безнапорные, из которых воду нужно забирать насосами.

Напорные емкости в зависимости от конструкции подразделяют на следующие основные типы:

- а) водонапорные башни (напор обеспечивается установкой резервуара на поддерживающей конструкции требуемой высоты);
- б) напорные резервуары (напор обеспечивается установкой резервуара на естественных возвышенностях с требуемыми отметками);
- в) водонапорные колонны (занимают промежуточное положение между наземными резервуарами и башнями);
- г) пневматические водонапорные установки (напор обеспечивается давлением сжатого воздуха на поверхность воды в герметически закрытых резервуарах).

Регулирующие емкости позволяют обеспечить более или менее равномерную работу насосных станций, так как отпадает необходимость в подаче ими пиковых расходов воды, а также уменьшить диаметр, а следовательно, и стоимость водопроводов и транзитных магистралей водопроводной сети.

Правильный выбор размеров регулирующих емкостей, их числа и мест расположения в системе водоснабжения имеет большое экономическое значение.

Запасные емкости способствуют повышению надежности систем водоснабжения, т. е. обеспечивают выполнение одного из основных требований, предъявляемых к этим системам.

5.6.2. Резервуары чистой воды

Резервуары в системах водоснабжения используются как регулирующие емкости. Одновременно в них могут храниться противопожарные и аварийные запасы воды. Объем резервуаров зависит как от их назначения, так и от производительности системы водоснабжения. Объем резервуаров, устанавливаемых вместо башен, определяется по тем же принципам, что и регулирующие объемы водонапорных башен.

Регулирующий объем W_p резервуаров чистой воды, находящихся на территории очистных сооружений, определяют по совмещенным графикам работы насосов насосных станций I и II подъемов. Этот объем необходим для согласования работы в равномерном режиме насосной станции I подъема и очистных сооружений с работой в неравномерном режиме насосной станции II подъема.

В резервуаре чистой воды хранится также запас воды, необходимый для технологических нужд очистной станции W_ϕ , и запас воды для целей пожаротушения W_n . Тогда суммарный объем резервуара чистой воды составит:

$$W = W_p + W_\phi + W_n.$$

Величина W_ϕ , определяемая технологическими расчетами, обычно составляет 2 – 8 % суточной производительности. Противопожарный объем W_n назначают из условия длительности пожара в течение 3 ч. В этот период насосы будут забирать из резервуара пожарный расход и максимальный хозяйственно-питьевой расход.

В настоящее время наибольшее распространение получили железобетонные резервуары различных форм, конструкций и методов изготовления. На *рис. 5.10* показан резервуар цилиндрической формы с плоским перекрытием объемом до 2000 м³. При больших объемах применяют резервуары прямоугольной формы с плоскими балочными или безбалочными перекрытиями. В настоящее время при строительстве резервуаров широко используется предварительно напряженный железобетон, что обеспечивает их повышенную прочность и герметичность.

Общие сведения о системах Виб
Системы и схемы водоснабжения
Источники водоснабжения и водозаборы
Очистка природной воды
Насосы и насосные станции
Водопроводные сети и сооружения на них
Системы и схемы водоотведения
Водоотводящие сети и сооружения на них
Очистка сточных вод
31

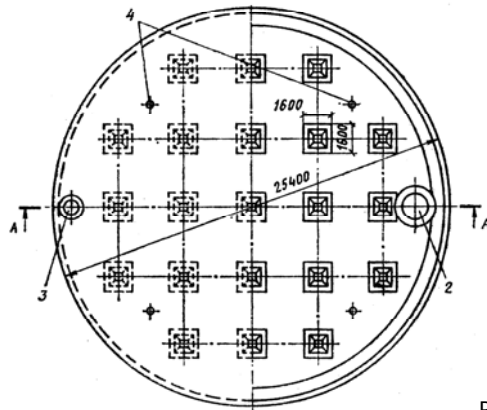
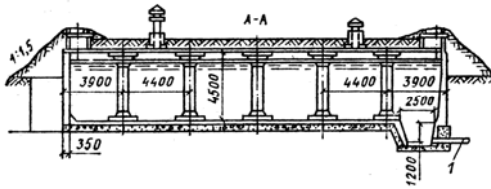


Рис. 5.10. Конструкция резервуара цилиндрической формы: 1 – грязевая труба; 2 – приямок; 3 – лаз; 4 – вентиляционные трубопроводы

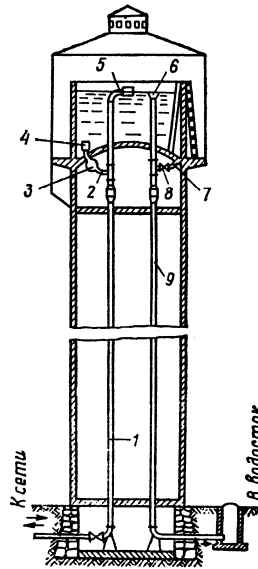


Рис. 5.11. Схема оборудования водонапорной башни трубопроводами: 1 – водоподъемная труба; 2 – отводящий трубопровод; 3 – обратный клапан; 4 – сетка; 5 – поплавковый клапан; 6 – воронка; 7 – грязевая труба; 8 – задвижка; 9 – переливная труба

5.6.2. Водонапорные башни

Водонапорные башни необходимы для сглаживания режима работы насосной станции II подъема, определяемого режимом водопотребления. При значительной неравномерности водопотребления практически трудно либо невыгодно достичь совпадения потребления и подачи воды.

Регулирующий объем водонапорной башни определяют по совмещенным ступенчатым или интегральным графикам работы насосов и водопотребления. Дополнительно объем бака башни должен содержать противопожарный запас, рассчитанный для населенных пунктов на тушение одного внутреннего и одного наружного пожара в течение 10 мин, а для промышленных предприятий – на тушение только одного внутреннего пожара. Иногда в водонапорной башне содержится и аварийный запас воды.

Объем бака определяют по максимальному остатку воды в нем.

Водонапорная башня состоит из резервуара или бака и поддерживающей конструкции (ствола). В районах с суровым климатом вокруг бака устраивают шатер для предохранения воды от замерзания. Существуют несколько схем подающих и отводящих труб водонапорной башни.

Вода в бак подается в трубе 1 на отметку, соответствующую наибольшему наполнению (рис. 5.11). На конце трубы установлен поплавковый клапан 5 для автоматического закрытия подающей трубы при наполнении бака. Из бака вода отводится по трубам 1 и 2. Труба 2 оборудована обратным клапаном 3, препятствующим поступлению по ней воды в бак. Конец трубы 2 с сеткой 4 расположен на некоторой высоте над дном с тем, чтобы не происходило засасывания осадка, который может скапливаться на дне бака. К переливной трубе 9 с воронкой 6 присоединена грязевая труба 7 с задвижкой 8, предназначенная для удаления скапливающегося на дне бака осадка и отвода воды при его промывке. При такой схеме оборудования водонапорной башни обеспечивается постоянное перемешивание воды в баке, что способствует ее незамерзанию.

Водонапорные башни могут быть выполнены из железобетона, кирпича, металла и дерева. Наиболее широко в нашей стране применяют железобетонные и стальные водонапорные башни, в основном, цилиндрической формы с плоским или сферическим дном. Все более широкое распространение получает напряженный железобетон, повышающий водонепроницаемость баков.

Часть 6. Водопроводные сети и сооружения на них

Водопроводная сеть является одним из основных элементов системы водоснабжения и неразрывно связана в работе с водоводами, насосными станциями, подающими воду в сеть, а также с регулирующими емкостями (резервуарами и башнями).

Водопроводная сеть должна удовлетворять следующим основным требованиям:

- а) обеспечивать подачу заданных количеств воды к местам ее потребления под требуемым напором;
- б) обладать достаточной степенью надежности и бесперебойности снабжения водой потребителей.

Кроме того, выполняя поставленные требования, сеть должна быть запроектирована наиболее экономично, т. е. обеспечивать наименьшую величину приведенных затрат на строительство и эксплуатацию как самой сети, так и неразрывно связанных с ней в работе других сооружений системы.

Выполнение этих требований достигается правильным выбором конфигурации сети и материала труб, а также правильным определением диаметров труб с технической и экономической точки зрения.

6.1. Трассировка водопроводных сетей

Первой задачей, которую решают при проектировании сети, является ее **трассировка**, т. е. придание ей определенной геометрической формы в плане.

Расположение линий водопроводной сети зависит:

- 1) от характера планировки снабжаемого водой объекта, размещения отдельных потребителей воды, размещения регулирующих емкостей, расположения проездов, формы и размеров жилых кварталов, цехов, зеленых насаждений и т. д.;
- 2) от наличия естественных и искусственных препятствий для прокладки труб (рек, каналов, оврагов, железнодорожных путей и т. п.);
- 3) от рельефа местности.

В практике водоснабжения используют два основных вида сетей: **разветвленные**, или **тупиковые** (рис. 6.1а), и **кольцевые** (рис. 6.1б). Последние представляют собой систему смежных замкнутых контуров или колец.

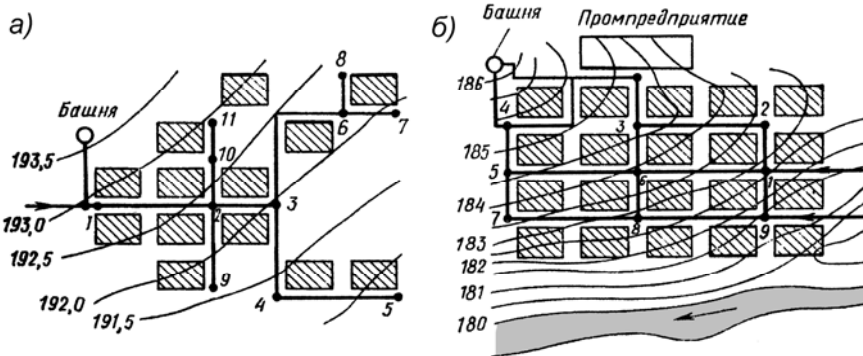


Рис. 6.1. Конфигурация сети: а – тупиковая; б – кольцевая.

Подача воды в заданных количествах в любую точку территории объекта водоснабжения может быть осуществлена как по разветвленной, так и по кольцевой сети. Однако в отношении надежности и обеспечения бесперебойной подачи воды потребителям эти типы сетей далеко не равноценны. Авария и выключение на ремонт любого участка разветвленной сети ведут к прекращению подачи воды всем потребителям, расположенным ниже места аварии по направлению движения воды. В кольцевой сети при аварии (и выключении) любого ее участка вода может быть подана в обход по параллельно расположенным линиям. При этом нарушается снабжение водой только тех потребителей, которые присоединены к выключенному участку.

В то же время общая протяженность кольцевой сети всегда больше, чем разветвленной (для того же объекта), и поэтому строительная стоимость кольцевой сети выше.

Общие сведения о системах Виб
Системы и схемы водоснабжения
Источники водоснабжения и водозаборы
Очистка природной воды
Насосы и насосные станции
Водопроводные сети и сооружения на них
Системы и схемы водоотведения
Водоотводящие сети и сооружения на них
Очистка сточных вод

Общие сведения о системах ВИБ	<p>Для большинства объектов водоснабжения – как городов, так и промышленных предприятий – в соответствии с их требованиями к надежности систем подачи воды устраивают кольцевые сети.</p> <p>Разветвленные сети могут быть допущены в отдельных случаях в небольших поселковых водопроводах и водопроводах сельских местностей (использующих пожарные водоемы на территории поселка) и для снабжения водой тех производственных потребителей, которые допускают перерывы в снабжении водой.</p>
Системы и схемы водоснабжения	<p>Кроме того, разветвленные сети часто используют в крупных районных водопроводах, снабжающих ряд объектов, отстоящих друг от друга на значительные расстояния. В таких системах надежность водоснабжения обеспечивается наличием местных резервуаров достаточной емкости.</p> <p>Более экономично требуемая надежность таких систем может быть обеспечена не устройством кольцевой сети, а созданием достаточных резервных емкостей у отдельных потребителей.</p>
Источники водоснабжения и водозаборы	<p>Из общей массы линий, составляющих водопроводную сеть, обычно выделяется система так называемых магистральных линий, основной задачей которых является транспортирование воды транзитом в более удаленные районы снабжаемой территории. Магистрали выбираются из числа линий (трубопроводов), идущих в направлении движения основных масс воды (линия 1-3 на <i>рис. 6.1а</i> и линии 1-6-5, 9-8-7, 1-2-3 на <i>рис. 6.1б</i>).</p>
Очистка природной воды	<p>При трассировке магистралей стремятся к тому, чтобы подача воды в отдельные районы города и к отдельным крупным потребителям происходила кратчайшим путем.</p> <p>Система основных транзитных магистралей соединяется рядом поперечных соединительных линий (перемычек) также магистрального значения, служащих для выравнивания загрузки основных продольных магистралей и обеспечения надежности работы системы (линии 1-9, 3-6, 6-8, 5-7 на <i>рис. 6.2б</i>). В случае аварии на одной из магистральных линий кольцевой сети вода по соединительным ветвям поступает в другую параллельную магистраль.</p>
Насосы и насосные станции	<p>Остальные линии, присоединенные к магистральной сети и получающие воду из нее, составляют так называемую распределительную сеть. Основная задача этой сети – непосредственная подача воды к отдельным домовым ответвлениям, а также подвод воды к пожарным гидрантам во время пожара.</p>
Водопроводные сети и сооружения на них	<p>Рассчитывают обычно лишь сеть магистральных линий. Что касается линий распределительной сети, то их диаметры принимают в зависимости от размеров пожарного расхода. Магистральные линии наряду с транспортированием воды в удаленные районы снабжают ею также и непосредственно примыкающие к ним кварталы.</p>
Водоотводящие сети и сооружения на них	<p>6.2. Материалы и оборудование водопроводных сетей</p>
	<p>6.2.1. Материалы трубопроводов</p>
	<p>Для строительства напорных водоводов и сетей применяют стальные, чугунные, асбестоцементные, пластмассовые, железобетонные и другие трубы. Для безнапорных водоводов используют бетонные трубы, а также открытые каналы из бетона, железобетона или земляные с одеждой дна и откосов различного типа.</p> <p>Стальные трубы выпускаются в широком диапазоне диаметров, толщин стенок и марок стали. Они обладают высокой прочностью, относительно небольшой массой, пластичностью, индустриальностью монтажа. Недостатки трубопроводов из стальных труб – подверженность коррозии и зарастанию, меньший срок службы по сравнению с чугунными и неметаллическими трубами, увеличение гидравлического сопротивления в процессе эксплуатации при отсутствии необходимых мер по защите от коррозии.</p> <p>Возможность применения стальных труб должна быть строго обоснована. Для наружных трубопроводов используют сварные трубы, выпускаемые промышленностью диаметрами до 1400 мм по ГОСТ 10704-76*, 8696-76*, ТУ 102-39-84 и ГОСТ 12586.1-84. Применение бесшовных стальных труб целесообразно лишь в том случае, если в соответствии с расчетами на прочность установлена невозможность использования сварных труб.</p> <p>Стальные трубы соединяют сваркой. При монтаже узлов трубопроводов употребляют гнутые, штампосварные и сварные стальные фасонные части, привариваемые к трубам.</p>
34	

Чугунные трубы выпускают двух типов: диаметром 65 – 1000 мм на рабочее давление 1 МПа с раструбным стыковым соединением, которое уплотняют канатной прядью и заделывают асбестоцементным раствором (рис. 6.2а), и диаметром 65 – 300 мм на рабочее давление до 2 МПа со стыковым соединением под резиновые уплотнительные манжеты (рис. 6.2б).

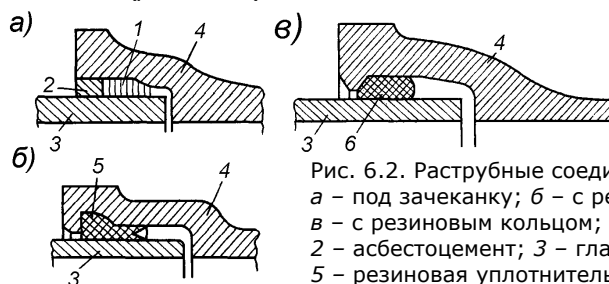


Рис. 6.2. Раструбные соединения чугунных труб:
 а – под зачеканку; б – с резиновой манжетой;
 в – с резиновым кольцом; 1 – просмоленная прядь;
 2 – асбестоцемент; 3 – гладкий конец, 4 – раструб;
 5 – резиновая уплотнительная манжета;
 6 – резиновое кольцо

Узлы водопроводной сети и водоводов, в зависимости от рабочего давления, устраивают с помощью чугунных или стальных сварных фасонных частей.

Чугунные трубы с противокоррозионным покрытием, выполняемым на заводах, долговечны и находят широкое применение при устройстве водопроводов в пределах населенных пунктов, территории промышленных предприятий и сельскохозяйственных объектов. Недостаток этих труб – плохое сопротивление динамическим нагрузкам (хрупкость) и большая масса.

Конкурентом стальных труб в последние годы являются **чугунные трубы с шаровидным графитом (ВЧШГ)**, широко используемые за рубежом и в последние годы в Москве.

Высокопрочный чугун с шаровидным графитом – особенный и уникальный по своим свойствам материал, сочетающий в себе коррозионную стойкость чугуна и высокие механические свойства, близкие к свойствам стали. По сравнению со стальными, трубы из ВЧШГ менее подвержены коррозии, а по пластическим характеристикам приближаются к стальным. Благодаря этому они при повреждениях не разрушаются полностью, как это происходит при повреждениях чугунных труб из серого чугуна. Толщина стенок труб из ВЧШГ меньше, чем труб из серого чугуна, на 20 – 50 % в зависимости от диаметра трубы, с увеличением диаметра различие возрастает.

В настоящее время в России выпускают трубы из ВЧШГ диаметром 100 – 1000 мм (по ISO 2531 и ТУ 1461-037-50254094-2000) и длиной до 6 м, с рабочим давлением до 1,6 МПа.

Трубы из ВЧШГ соединяются с помощью раструбных соединений с уплотнительными кольцами, фланцевых соединений или сваркой.

Для защиты от внешней и внутренней коррозии труб из ВЧШГ используют различного типа покрытия. Для внутреннего покрытия труб ВЧШГ используется цементно-песчаное покрытие (ЦПП), которое наносится методом центрифугирования. На наружную поверхность труб наносится слой битумного лака или другой нетоксичный материал, например композитное покрытие металлическим цинком.

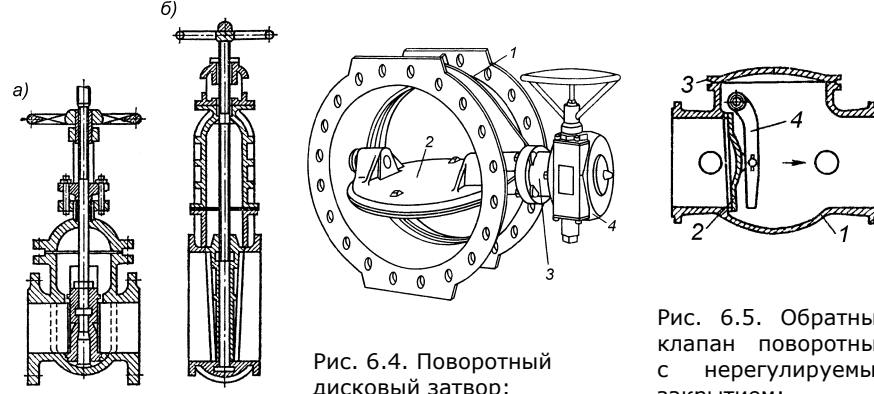
Железобетонные трубы по сравнению с металлическими имеют ряд преимуществ. Они обладают коррозионной устойчивостью, являются диэлектриками, способны сохранять в условиях эксплуатации гладкую поверхность, что обеспечивает постоянство их пропускной способности, имеют меньшую металлоемкость и большую долговечность. Недостатком их является большая масса.

Напорные железобетонные трубы, изготавливаемые методами виброгидропрессования (ГОСТ 12586-74) и центрифугирования (ГОСТ 16953-78), имеют гибкое раструбное стыковое соединение с резиновым уплотнительным кольцом круглого сечения.

Сортаментом предусмотрено изготовление труб диаметрами 500 – 1600 мм. В зависимости от класса труб рабочее давление составляет 0,5 – 1,5 МПа. Для соединения железобетонных труб с трубами из других материалов применяют стальные сварные вставки.

Асбестоцементные трубы обладают малой массой, что облегчает их транспортирование и укладку, малой теплопроводностью, стойкостью в отношении коррозии, малым коэффициентом гидравлического сопротивления, являются диэлектриками, сохраняют в условиях эксплуатации гладкую и некорродирующую внутреннюю поверхность.

Общие сведения о системах Виб
Системы и схемы водоснабжения
Источники водоснабжения и водозаборы
Очистка природной воды
Насосы и насосные станции
Водопроводные сети и сооружения на них
Системы и схемы водоотведения
Водоотводящие сети и сооружения на них
Очистка сточных вод
35

Общие сведения о системах ВИБ	<p>Однако возможна внешняя коррозия этих труб под воздействием веществ, разрушающих соединения, входящие в состав асбестоцемента. При прокладке асбестоцементных труб в агрессивных грунтах необходимо предусматривать противокоррозионную защиту в виде битумных покрытий. Недостатком этих труб является также хрупкость.</p> <p>Асбестоцементные трубы выпускаются в соответствии с ГОСТ 539-80 диаметром до 500 мм на рабочее давление 0,6 – 1,5 МПа.</p> <p>Трубы стыкуются с помощью асбестоцементных и чугунных муфт на резиновых уплотнителях.</p>
Системы и схемы водоснабжения	<p>Пластмассовые трубы не подвержены электрохимической коррозии. Они имеют малое гидравлическое сопротивление, малую массу, низкую теплопроводность. Вероятность разрушения пластмассовых трубопроводов при замерзании в них воды мала. Недостатками таких труб являются невысокое сопротивление раздавливанию, большой коэффициент линейного расширения и подверженность старению.</p>
Источники водоснабжения и водозаборы	<p>Для наружных сетей водоснабжения применяют пластмассовые напорные трубы из полиэтилена низкой и высокой плотности (ГОСТ 18599-83*), поливинилхлорида (ТУ 6-19-231-83) и полипропилена (ТУ 38-102-100-89) диаметром до 230 мм на рабочее давление до 1,0 МПа. Соединяют трубы путем сварки и склеивания. Соединение пластмассовых труб с трубами из других материалов выполняют на фланцах.</p>
Очистка природной воды	<p>6.2.2. Водопроводная арматура.</p> <p>Для обеспечения нормальной эксплуатации водопроводная сеть должна быть оборудована арматурой.</p>
Насосы и насосные станции	<p>Для возможности выключения ремонтных участков водоводов применяют задвижки и поворотные затворы. Задвижки по конструкции запорного органа подразделяются на параллельные и клиновые (рис. 6.3). Задвижки бывают с ручным, гидравлическим и электрическим приводами и диаметром до 1200 мм. Поворотные дисковые затворы (рис. 6.4) получают все большее распространение. По сравнению с задвижками они имеют меньшие габариты, массу и стоимость, удобны в обслуживании, но обладают большим гидравлическим сопротивлением. Затворы выпускаются с ручным ($D = 100 - 600$ мм) и электрическим ($D = 300 - 2400$ мм) приводами на давление 1 – 2,5 МПа.</p>
Водопроводные сети и сооружения на них	<p>Обратные клапаны (рис. 6.5) применяются для того, чтобы воспрепятствовать обратному току воды, протекающей по трубопроводу. Их можно использовать в устройствах по борьбе с гидравлическими ударами. Клапан открывается в результате поворота диска при подаче воды под давлением, после чего диск удерживается в открытом положении подъемной силой, возникающей от скоростного напора потока. Обратные клапаны выпускаются различных конструкций диаметром 50 – 1000 мм на давление 0,25 – 4 МПа.</p>
Системы и схемы водоотведения	
Водоотводящие сети и сооружения на них	<p>Рис. 6.3. Задвижки: а) параллельная; б) клиновая</p> <p>Рис. 6.4. Поворотный дисковый затвор: 1 – корпус; 2 – поворотный диск; 3 – передача; 4 – электродвигатель</p> <p>Рис. 6.5. Обратный клапан поворотный с нерегулируемым закрытием: 1 – корпус; 2 – тарель клапана; 3 – крышка корпуса; 4 – рычаг</p>
Очистка сточных вод	<p>Предохранительные клапаны и устройства, предназначенные для борьбы с гидравлическим ударом в трубопроводах, разделяются на две основные группы: пружинные предохранительные клапаны, применяемые при ударах, начинающихся с волны повышения давления, и гасители удара, применяемые при ударах, начинающихся с волны понижения давления. Пружинные предохранительные клапаны и гасители имеют достаточно сложную конструкцию. Их устанавливают в местах, где существует опасность повышения давления.</p>
36	

Для создания нормальных условий работы трубопроводов их оборудуют **аэрационными устройствами**, которые необходимы для впуска воздуха в случае опорожнения отдельных участков трубопроводов и выпуска воздуха при заполнении их водой. Клапаны для впуска воздуха устанавливаются в повышенных точках профиля с целью исключения образования в трубопроводе вакуума, превышающего расчетный для принятого типа труб. Клапаны для выпуска воздуха устанавливаются также в повышенных точках профиля.

Выпуски служат для сброса воды. Их устанавливают в пониженных точках каждого ремонтного участка трубопровода, а также в местах, принятых для промывки трубопроводов перед сдачей в эксплуатацию по окончании строительства или после ремонта.

Если здания в населенном пункте не оборудованы внутренним водопроводом, то забор воды из сети осуществляется через **водоразборные колонки** (рис. 6.6).

Для забора воды из сети с целью пожаротушения применяют гидранты, устанавливаемые в смотровых колодцах через 150 м.

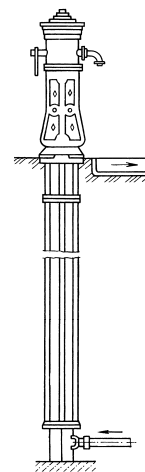


Рис. 6.6. Водоразборная колонка. Общий вид

6.3. Основные сведения по расчету водопроводных сетей и сооружений

Гидравлический расчет водопроводных сетей выполняют с целью определения потерь напора в них и диаметров труб участков сети. Потери напора необходимо знать для определения высоты водонапорной башни и напора насосов, а также свободных напоров в точках сети. Водопроводная сеть должна быть рассчитана на случай наибольшего водопотребления и на случай пожара, совпадающего по времени с часом максимального водопотребления. Кроме того, СНиП предусматриваются и другие расчетные случаи.

При определении диаметров труб линий сети необходимо вычислить расчетные расходы воды для этих линий, т.е. количество воды, которое будет протекать по ним в расчетные периоды работы системы.

В городских водопроводных сетях принимается схема равномерного распределения отбора воды на хозяйственно-питьевые нужды населения. Расходы воды крупных предприятий рассматриваются как сосредоточенные в определенных узлах (**узловые** расходы).

Для определения расходов сначала вычисляют удельные расходы, приходящийся на 1 м длины сети, разделив суммарный расход на хозяйственно-питьевые нужды, на поливку и на нужды местной промышленности на суммарную протяженность магистральных линий:

$$q_{уд} = (q_{макс} - q_{соср}) / L,$$

где $q_{макс}$ – максимальный расчетный расход, поступающий в сеть; $q_{соср}$ – сумма сосредоточенных расходов промышленных предприятий; L – суммарная протяженность рассчитываемой сети.

Принимается, что расход воды на каждом участке магистральной сети пропорционален его длине. Этот расход, называемый **путевым**, определяется по формуле:

$$q_{пут} = q_{уд} l,$$

где l – длина рассматриваемого участка сети, м.

Каждый участок сети (кроме конечных), помимо путевого расхода, пропускает **транзитный** расход, необходимый для питания последующих участков. Расчетный расход определяют как сумму путевого и транзитного расхода:

$$q_p = q_T + \alpha \cdot q_{пут}$$

где α – коэффициент эквивалентности.

Для простоты расчетов путевые расходы приводят к сосредоточенным в узлах сети. Узловой расход определяют как половину путевых расходов $\Sigma q_{пут} / 2$, примыкающих к данному узлу:

$$q_{узл} = \Sigma q_{пут} / 2.$$

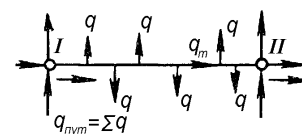


Рис. 6.7. Схема участка сети

Общие сведения о системах Виб
Системы и схемы водоснабжения
Источники водоснабжения и водозаборы
Очистка природной воды
Насосы и насосные станции
Водопроводные сети и сооружения на них
Системы и схемы водоотведения
Водоотводящие сети и сооружения на них
Очистка сточных вод

Общие сведения о системах Виб	Системы и схемы водоснабжения	Источники водоснабжения и водозаборы	Очистка природной воды	Насосы и насосные станции	Водопроводные сети и сооружения на них	Системы и схемы водовождения	Водоотводящие сети и сооружения на них	Очистка сточных вод
-------------------------------	-------------------------------	--------------------------------------	------------------------	---------------------------	--	------------------------------	--	---------------------

Диаметры труб линий сети определяют по расходу и скорости течения воды в них. Скорость движения воды зависит от целого ряда показателей: стоимости электроэнергии, стоимости труб и их укладки, гидравлических параметров труб и др. Ориентировочно диаметр труб иногда выбирают по экономичным скоростям, составляющим 0,5 – 2 м/с. Меньшие значения скоростей принимаются для труб малого диаметра, а большие – для труб большего диаметра.

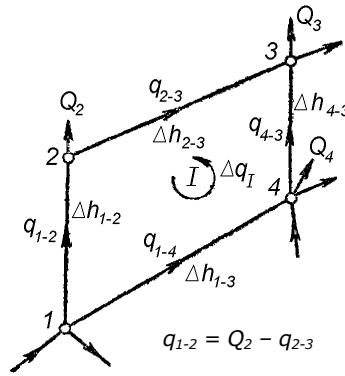
Потери напора и скорости в трубах определяют по формулам гидравлического сопротивления или по таблицам как $h = i \cdot l$.

При расчете кольцевых сетей как диаметры, так и расходы в линиях сети, в общем случае, являются неизвестными, что приводит к значительным трудностям расчета. Существует несколько методик расчета, основанных на методе последовательного приближения, т.н. увязка сети; ввиду сложности эти расчеты выполняются на ЭВМ.

Распределение расходов воды по линиям кольцевой сети происходит в соответствии со следующими законами (см. рис. 6.8).

1. Сумма расходов воды, поступающих в рассматриваемый узел, равна сумме узлового отбора в данном узле и расходов, вытекающих из него (первый закон Кирхгофа).

2. В каждом замкнутом кольце сети, образованном линиями сети, сумма потерь напора на участках, в которых вода движется по часовой стрелке (условно принимаемая положительной), равна сумме потерь напора на участках, в которых вода движется против часовой стрелки (условно принимаемой отрицательной), т.е. алгебраическая сумма потерь напора в кольце равна нулю (второй закон Кирхгофа).



$$q_{1-2} = Q_2 - q_{2-3}$$

$$\Delta h_{1-2} + \Delta h_{2-3} - \Delta h_{4-3} - \Delta h_{1-3} = 0$$

Рис. 6.8. Схема участка кольцевой сети

Используя результаты расчетов для различных режимов водопотребления, можно определить параметры водонапорной башни и насосных агрегатов, обеспечивающие работоспособность системы водоснабжения.

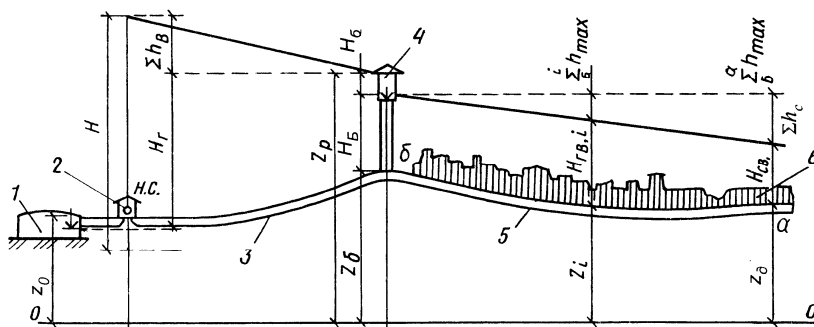


Рис. 6.9. Напоры в системе водоснабжения: 1 – резервуар чистой воды; 2 – насосная станция; 3 – водоводы; 4 – водонапорная башня; 5 – водопроводная сеть; 6 – диктующая точка

Для схемы водоснабжения, приведенной на рис. 6.9, высоту водонапорной башни определяют по формуле:

$$H_B = H_{CB} + \Sigma h_C - (z_B - z_D),$$

где H_{CB} – свободный напор в диктующей точке; Σh_C – сумма потерь напора в сети от диктующей точки до водонапорной башни; z_B – отметка поверхности земли в месте расположения башни; z_D – отметка поверхности земли в диктующей точке.

За диктующую принимают точку, в которой для обеспечения свободного напора требуется наибольшая высота водонапорной башни.

Напор насосов определяют по формуле:

$$H = H_B + H_6 + \Sigma h_B + h_{BC} + (z_6 - z_0),$$

где H_6 – высота бака башни; Σh_B – сумма потерь напора в водоводе; h_{BC} – сумма потерь напора во всасывающем трубопроводе насоса; z_0 – отметка уровня воды в резервуаре чистой воды.

Часть 7. Системы и схемы водоотведения

7.1. Классификация и основные элементы систем водоотведения

Водопроводная вода, которая была использована в хозяйственных, производственных и других целях и получила при этом различные примеси (загрязнения), изменившие ее химический состав или физические свойства, называется **сточной жидкостью**. К категории сточных относятся и атмосферные воды, образующиеся в результате выпадения дождей и таяния снегов.

Состав сточных вод весьма разнообразен. Содержащиеся в них органические загрязнения могут загнивать и служить благоприятной средой для развития микроорганизмов, в том числе и патогенных (болезнетворных). Присутствующие в сточной жидкости химические соединения, жиры, масла, нефтепродукты, синтетические поверхностно-активные, ядовитые и радиоактивные вещества способны нанести большой вред почве и водоемам. Скопление сточной жидкости на поверхности и в глубине почвы, а также в водоемах вызывает загрязнение окружающей среды, исключает возможность использования водоемов для хозяйственных целей и может явиться причиной возникновения различных инфекционных заболеваний. Все это представляет серьезную угрозу для человечества и требует немедленного удаления сточных вод за пределы жилых зон и их обработки.

В зависимости от происхождения и качественной характеристики примесей сточные воды разделяют на бытовые, производственные и атмосферные.

К бытовым относятся воды от кухонь, туалетных комнат, душевых, бань, прачечных, столовых, больниц и т.д. По природе загрязнений бытовые воды могут быть фекальными, т.е. загрязненными, главным образом, физиологическими отбросами, и хозяйственными, содержащими всякого рода хозяйственные отходы. Бытовые сточные воды, как правило, характеризуются постоянством состава и содержат взвешенные и растворенные вещества; важной составляющей являются органические примеси, а также соли азота и фосфора

Производственные сточные воды образуются в результате загрязнения водопроводной воды при использовании ее в технологическом процессе. Они разделяются на загрязненные и условно-чистые; последние можно сбрасывать в водоемы без обработки.

По сравнению с бытовыми состав и концентрация загрязнений производственных сточных вод более разнообразны, так как они зависят от характера производства, типа выпускаемой продукции и особенностей технологических процессов, где используется вода.

Атмосферные (дождевые) сточные воды содержат, преимущественно, минеральные примеси. Отличительные особенности дождевого стока – его эпизодичность и резкая неравномерность: в сухую погоду он отсутствует, а в период ливней секундные расходы атмосферной воды могут в 50 – 150 раз превышать расходы бытовых вод с той же площади застройки города или населенного пункта.

Под водоотведением (канализацией) понимается комплекс оборудования, сетей и сооружений, предназначенных для организованного приема и удаления по трубопроводам за пределы населенных пунктов или промышленных предприятий загрязненных сточных вод, а также для их очистки и обезвреживания перед утилизацией или сбросом в водоем.

Существуют два вида водоотведения: вывозное и сплавное.

При организации **вывозного водоотведения** жидкие загрязнения собирают в специальные приемники (выгребы) и периодически вывозят автомобильным транспортом на поля ассенизации для обработки или в специальные места, согласованные с санитарными органами. Вывозное водоотведение устраивают лишь в небольших населенных пунктах, где применение иного вида затруднительно.

При организации **сплавного водоотведения** сточные воды по подземным трубопроводам транспортируются на очистные сооружения, где они подвергаются интенсивной очистке, преимущественно, в искусственно созданных условиях, после чего сбрасываются в ближайšie водоемы.

Общие сведения о системах ВиВ
Системы и схемы водоснабжения
Источники водоснабжения и водозаборы
Очистка природной воды
Насосы и насосные станции
Водопроводные сети и сооружения на них
Системы и схемы водоотведения
Водоотводящие сети и сооружения на них
Очистка сточных вод
39

Общие сведения о системах Виб

Система сплавного водоотведения состоит из следующих основных элементов: внутренних устройств зданий, наружной внутриквартальной и уличной сети, насосных станций и напорных трубопроводов, очистных сооружений и устройств для выпуска очищенных сточных вод в водоем.

Системы и схемы водоснабжения

Внутренняя и внутриквартальная сети рассмотрены в разделе «Санитарно-техническое оборудование зданий». Наружная уличная сеть представляет собой систему подземных трубопроводов, принимающих сточные воды от внутриквартальных сетей и транспортирующих их к насосным станциям, очистным сооружениям и в водоем.

Источники водоснабжения и водозаборы

Водоотводящие сети строят, преимущественно, **самотечными**. Для этого необходимую территорию города или населенного пункта разделяют на бассейны водоотведения (территории, ограниченные водоразделами), где соответственно рельефу местности прокладывают самотечные трубопроводы уличной сети и коллекторы, т.е. участки сети, собирающие сточные воды с одного или нескольких бассейнов (рис. 7.1). В крупных городах с сильно развитой городской сетью коллекторы больших размеров нередко называют каналами.

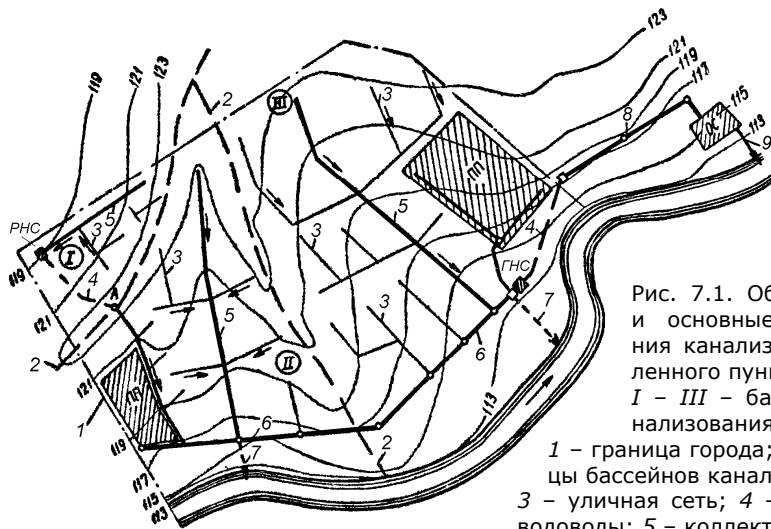


Рис. 7.1. Общая схема и основные сооружения канализации населенного пункта:
 I – III – бассейны канализования;
 1 – граница города; 2 – границы бассейнов канализования;
 3 – уличная сеть; 4 – напорные водоводы; 5 – коллекторы;

6 – главный коллектор; 7 – аварийные выпуски; 8 – загородный или отводной коллектор; 9 – выпуск в водоем

Водопроводные сети и сооружения на них

Коллекторы подразделяются на следующие виды:

- а) коллекторы, собирающие сточные воды с отдельных бассейнов водоотведения;
- б) главные коллекторы, принимающие и транспортирующие сточные воды двух и более коллекторов бассейнов;
- в) загородные коллекторы, отводящие сточные воды транзитом (без присоединения) за пределы объекта к насосным станциям, очистным сооружениям или к месту их выпуска в водоем.

Системы и схемы водоотведения

Трассировка коллекторов обычно осуществляется по пониженным участкам местности, что обеспечивает прокладку присоединяемых к ним вышележащих участков уличной сети на минимальной глубине.

Водоотводящие сети и сооружения на них

Водоотводящая сеть всегда должна быть доступна для осмотра, промывки и прочистки от засорения, поэтому на ней устраивают **смотровые колодцы**. Для приема атмосферных сточных вод предусматривают дождеприемники, представляющие собой круглые или прямоугольные в плане колодцы с металлической решеткой сверху.

Пересечение коллекторов с железными дорогами, реками, оврагами осуществляют путем устройства **дюкеров**, эстакад и др.

При необходимости подъема сточных вод на более высокие отметки из-за невозможности их дальнейшего самотечного транспортирования к очистным сооружениям или в водоем на сети устраивают **канализационные насосные станции**.

Очистка сточных вод

Очистные станции предназначены для очистки сточных вод и переработки их осадка. Очистные сооружения следует располагать ниже по течению реки относительно населенного пункта или промышленного предприятия, благодаря чему исключается опасность загрязнения водоема в пределах объекта. После очистки сточные воды через специальные устройства – выпуски – сбрасываются в водоем.

7.2. Схемы и системы водоотведения

Схемы водоотведения городов и промышленных комплексов могут быть:

- централизованными,
- децентрализованными,
- региональными.

При **централизованной схеме** сточные воды всех бассейнов водоотведения направляют по одному или нескольким коллекторам на единственную для всего города очистную станцию, которая расположена по течению реки, ниже города.

Децентрализованные схемы применяют в крупных городах в условиях как сильно пересеченного, так и очень плоского рельефа местности. В этом случае устраивают районную систему водоотведения с самостоятельными очистными сооружениями.

Для нескольких близко расположенных населенных пунктов и промышленных предприятий в промышленных и густонаселенных районах страны применяют **региональные схемы водоотведения**. В подобных схемах предусматривается одна очистная станция большой производительности вместо нескольких маломощных очистных сооружений.

В зависимости от того, как отводятся бытовые, производственные и атмосферные сточные воды – совместно или раздельно, системы водоотведения можно разделить на общесплавные, раздельные (полные или неполные) и полураздельные (см. рис. 6.2).

Под **общесплавной** понимается такая система водоотведения, при которой сточные воды всех видов отводятся к очистным сооружениям или в водоем по единой сети (рис. 6.2а). При организации общесплавной системы в период сильных дождей предусматривается сброс части сточных вод в водоем без очистки (ввиду значительного разбавления бытовых стоков атмосферными осадками) через специальные устройства – ливнепуски, размещаемые обычно на главном коллекторе вблизи водоема.

При **раздельной** системе водоотведения отдельные виды сточных вод отводятся по самостоятельным сетям (рис. 6.2б).

Полная раздельная система водоотведения имеет не менее двух сетей (бытовая и дождевая). Если составы производственных и бытовых сточных вод аналогичны, то производственные воды отводят по бытовой сети. Нередко характер загрязнения производственных сточных вод таков, что совместная очистка их с бытовыми сточными водами невозможна. В этом случае устраивают самостоятельную сеть для транспортирования производственных вод. Единая сеть для отвода атмосферных и условно-чистых производственных сточных вод называется **производственно-дождевой**.

Неполная раздельная система водоотведения является промежуточной стадией строительства полной раздельной системы. При проектировании неполной раздельной системы дождевая сеть не устраивается. Отвод атмосферных вод в водоем осуществляется по открытым лоткам, кюветам и канавам.

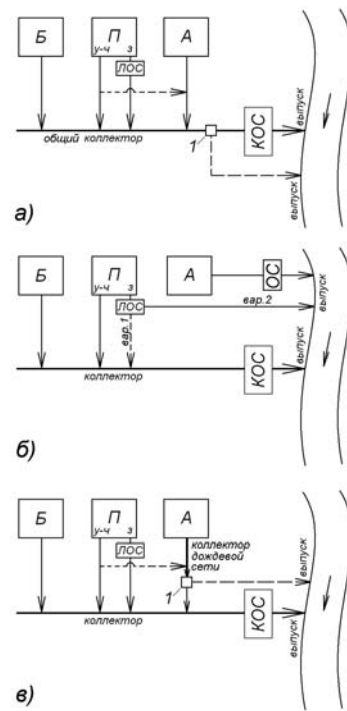


Рис. 7.2. Схемы общесплавной (а), раздельной (б) и полураздельной (в) системы водоотведения:

Б, П, А – соответственно бытовые, производственные загрязненные (з) и условно чистые (у-ч), атмосферные сточные воды; 1 – водосбросная камера; КОС – канализационные очистные сооружения; ЛОС – локальные очистные сооружения промышленного предприятия; ОС – сооружения очистки ливнестоков

Общие сведения о системах Виб
Системы и схемы водоснабжения
Источники водоснабжения и водозаборы
Очистка природной воды
Насосы и насосные станции
Водопроводные сети и сооружения на них
Системы водоотведения
Водоотводящие сети и сооружения на них
Очистка сточных вод

Общие сведения о системах Виб	<p>При полураздельной системе водоотведения (рис. 6.2в) в местах пересечения самостоятельных водоотводящих сетей имеются водосбросные камеры для отвода различных видов сточных вод, позволяющие осуществлять перепуск наиболее загрязненных дождевых вод при малых расходах в бытовую сеть и отводить их по единому коллектору на очистные сооружения, а при ливнях сбрасывать сравнительно чистые дождевые воды непосредственно в водоем.</p>
Системы и схемы водоснабжения	<p>Рассмотренные системы водоотведения имеют достоинства и недостатки. Например, протяженность сети общесплавной системы на 30 – 35 % меньше протяженности двух самостоятельных сетей полной раздельной системы. Однако затраты на строительство сети при общесплавной системе значительно больше, чем при полной раздельной. Строительство общесплавных систем водоотведения целесообразно осуществлять лишь в тех случаях, когда требуется очистка сточных вод только от грубых механических примесей и при наличии водоемов с большим дебитом воды.</p>
Источники водоснабжения и водозаборы	<p>Определенные преимущества с точки зрения санитарного состояния населенных пунктов имеет полураздельная система водоотведения, при которой сброс атмосферных вод в водоем осуществляется периодически (только при сильных дождях), что практически исключает загрязнение водоема. Однако полураздельная система не получила широкого распространения вследствие высокой стоимости строительства.</p>
Очистка природной воды	<p>В нашей стране наибольшее распространение имеет полная раздельная система водоотведения. На промышленных предприятиях применяют общесплавные или раздельные системы.</p> <p>Выбор той или иной системы и схемы водоотведения должен производиться на основе тщательного изучения состава и свойств сточных вод, их количества, а также всех конкретных условий проектирования, включая как санитарные, так и технико-экономические соображения.</p>
Насосы и насосные станции	<p>7.3. Нормы водоотведения. Расчетные расходы</p> <p>Основное требование, предъявляемое к водоотведению, – обеспечение пропуски через водоотводящие сети и сооружения расчетного расхода сточных вод. Чтобы определить расчетный расход сточных вод, необходимо знать численность населения и иметь подробные сведения о промышленных предприятиях.</p>
Водопроводные сети и сооружения на них	<p>Нормой водоотведения называется расход сточных вод, л/сут, на одного жителя, пользующегося канализацией, или количество сточных вод (м³) на единицу продукции, выпускаемой предприятием. Расход бытовых сточных вод зависит от числа жителей, пользующихся канализацией, и нормы водоотведения бытовых вод. Норма водоотведения равна норме водопотребления и принимается по СНиП 2.04.02-84*.</p>
Системы и схемы водоотведения	<p>Сточные воды поступают в водоотводящую сеть неравномерно в течение года и суток. Неравномерность их поступления может характеризоваться ступенчатым или интегральным графиком, аналогичным соответствующему графику водопотребления.</p> <p>Расчетные общие максимальные и минимальные расходы сточных вод определяются как произведения среднесуточных (за год) расходов сточных вод на коэффициенты общей неравномерности. Коэффициент общей неравномерности – это произведение коэффициентов суточной ($K_{сут}$) и часовой ($K_{ч}$) неравномерности: $K_{общ} = K_{сут} \cdot K_{ч}$.</p>
Водоотводящие сети и сооружения на них	<p>Расчетные расходы сточных вод могут быть определены по следующим формулам:</p> <p>для бытовых сточных вод от города</p> $Q_{ср.сут} = nN_p / 1000 \text{ [м}^3\text{/сут];}$
Очистка сточных вод	$q_{макс.сут} = \frac{nN_p}{1000} K_{сут} = Q_{ср.сут} \cdot K_{сут} \text{ [м}^3\text{/сут];}$ $q_{макс.ч} = q_{макс.сут} / 24 \cdot K_{ч} = \frac{nN_p}{24 \cdot 1000} K_{сут} \cdot K_{ч} = \frac{nN_p}{24 \cdot 1000} K_{общ} \text{ [м}^3\text{/ч];}$
42	$q_{макс.с} = \frac{nN_p}{24 \cdot 3600} K_{общ} \text{ [л/с];}$

Для пометок

для производственных сточных вод

$$Q_{\text{ср.сут}} = mM_{\text{сут}} [\text{м}^3/\text{сут}];$$

$$q_{\text{макс.с}} = \frac{mM_{\text{см}} \cdot 1000}{T \cdot 3600} K_{\text{ч}} [\text{л/с}];$$

где N_p – расчетное число жителей; n – средняя норма водоотведения на одного жителя, л/чел; m – норма водоотведения производственных вод; $M_{\text{сут}}$, $M_{\text{см}}$ – количество выпускаемой продукции, соответственно, за сутки и за смену продолжительностью T , ч.

Часть 8. Канализационные сети и сооружения на них

Проектирование водоотведения осуществляется в соответствии со СНиП 40-03-99 (взамен СНиП 2.04.03-85), где приведены нормативные материалы для выбора системы водоотведения, типа и определения размеров водоотводящих сооружений, расчетных расходов сточных вод, гидравлического расчета водоотводящих сетей, технологического расчета очистных сооружений и пр.

Водоотведение проектируется на определенный расчетный период, в течение которого оно должно иметь необходимую пропускную способность и соответствовать своему назначению без перестройки. Для городов этот период составляет 20 – 25 лет, а для промышленных предприятий он равен сроку работы предприятия с расчетной производительностью.

8.1. Схемы водоотводящих сетей

Трассировка водоотводящих сетей зависит, в основном, от рельефа местности, грунтовых условий и расположения водоемов. Проектирование сетей осуществляется в такой последовательности:

- а) территорию канализуемого объекта разделяют линиями водоразделов на бассейны водоотведения;
- б) по пониженным местам трассируют коллекторы бассейнов;
- в) трассируют главные и загородные коллекторы, перехватывая коллекторы бассейнов в направлении к очистным сооружениям;
- г) трассируют уличные сети к коллекторам с таким расчетом, чтобы каждая ветка уличной сети имела минимальную длину.

При расчете сети определяют места расположения насосных станций. Наиболее целесообразно размещать их в тех местах, где отдельные коллекторы, подходящие к насосной станции, имеют одинаковую глубину заложения.

Ввиду большого разнообразия местных условий не представляется возможным использовать типовые решения схем водоотводящих сетей. Встречающиеся на практике схемы приближенно могут быть классифицированы следующим образом:

перпендикулярная схема (рис. 8.1а) – коллекторы бассейнов трассированы перпендикулярно направлению движения воды в водоеме. Данная схема, в основном, применяется для сброса в водоем атмосферных сточных вод;

пересеченная схема (рис. 8.1б) – коллекторы бассейнов трассированы перпендикулярно направлению движения воды в водоеме и перехвачены главным коллектором, трассированным параллельно реке. Обычно такую схему применяют при плавном падении рельефа местности к водоему и при необходимости очистки сточных вод;

параллельная схема (рис. 8.1в) – коллекторы бассейнов трассированы параллельно направлению движения воды в водоеме или под небольшим углом к нему и перехвачены главным коллектором, транспортирующим сточные воды к очистным сооружениям перпендикулярно направлению движения воды в водоеме. Эту схему применяют при резком падении рельефа местности к водоему. Она позволяет исключить в коллекторах бассейнов канализования повышенные скорости движения, вызывающие разрушение трубопроводов;

зонная схема (рис. 8.1г) – территория водоотведения разбивается на две зоны: с верхней сточные воды отводятся к очистным сооружениям самотеком, а с нижней они перекачиваются насосной

Общие сведения о системах Виб
Системы и схемы водоснабжения
Источники водоснабжения и водозаборы
Очистка природной воды
Насосы и насосные станции
Водопроводные сети и сооружения на них
Системы и схемы водоотведения
Водоотводящие сети и сооружения на них
Очистка сточных вод

станций. Каждая зона имеет схему, аналогичную пересеченной схеме. Зонную схему применяют при значительном или неравномерном падении рельефа местности к водоему и при отсутствии возможности осуществить водоотведение со всей территории самотеком;

радиальная схема (рис. 8.1д) – очистка сточных вод осуществляется на двух или более очистных станциях; при этом сточные воды отводятся с территории децентрализованно. Данную схему применяют при сложном рельефе местности и в больших городах.

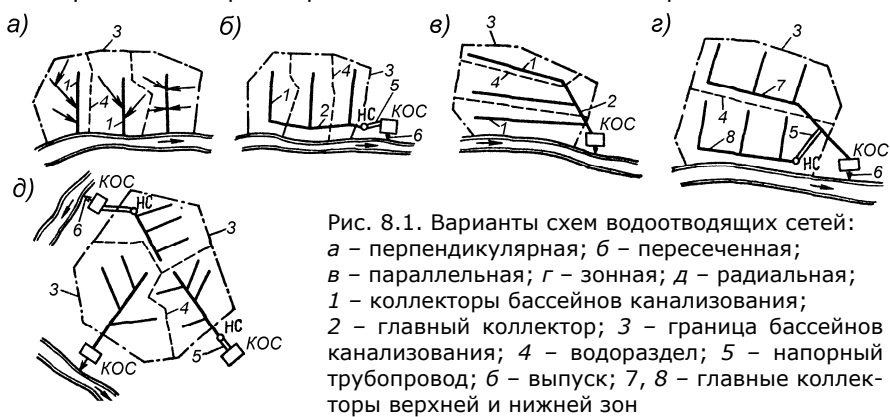


Рис. 8.1. Варианты схем водоотводящих сетей: а – перпендикулярная; б – пересеченная; в – параллельная; г – зонная; д – радиальная; 1 – коллекторы бассейнов канализования; 2 – главный коллектор; 3 – граница бассейнов канализования; 4 – водораздел; 5 – напорный трубопровод; 6 – выпуск; 7, 8 – главные коллекторы верхней и нижней зон

При проектировании по той или иной рассмотренной схеме требуется соблюдать следующие **общие условия**:

- линии водоотводящей сети следует прокладывать прямолинейно; в местах изменения уклона линии или диаметра труб, поворотов сети, а также в местах соединения нескольких линий необходимо устраивать колодцы;
- повороты линии и присоединения к ним следует выполнять под углом, равным или меньшим 90°.

При проектировании водоотведения особое внимание уделяют трассированию **уличных сетей**.
Различают три схемы трассирования уличных сетей:

объемлющая трассировка (рис. 8.2а) – уличные сети опоясывают каждый квартал со всех четырех сторон. Эту схему применяют при плоском рельефе местности и больших кварталах;

трассировка по пониженной стороне квартала (рис. 8.2б) – уличные сети проложены лишь с пониженных сторон обслуживаемых кварталов. Эту схему используют при значительном падении рельефа местности;

чрезквартальная трассировка (рис. 8.2в) – уличные сети проложены внутри кварталов. Данная схема позволяет значительно сократить протяженность сети, но затрудняет ее эксплуатацию.

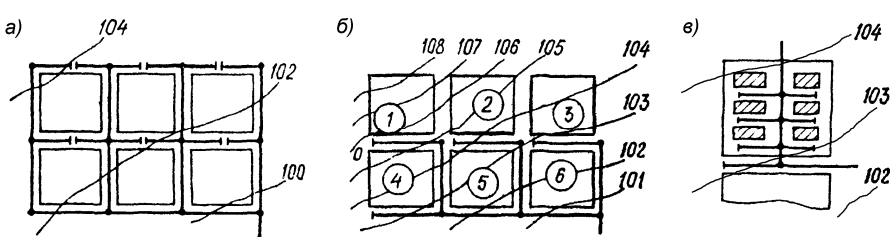


Рис. 8.2. Трассировка уличных сетей: а – объемлющая трассировка; б – трассировка по пониженной стороне квартала; в – чрезквартальная трассировка

8.2. Условия приема сточных вод в наружную водоотводящую сеть

Возможность приема различных категорий сточных вод в водоотводящие сети отдельной и общесплавной систем водоотведения определяют исходя из состава загрязнений этих вод и целесообразности совместной их очистки с учетом санитарно-гигиенических и технико-экономических показателей.

Совместное отведение и очистка бытовых и производственных сточных вод, как правило, являются наиболее целесообразными по технико-экономическим показателям, но в ряде случаев оказываются

недопустимыми из-за наличия в производственных сточных водах вредных и ядовитых веществ. В тех случаях, когда совместное отведение бытовых и производственных вод не удовлетворяет определенным условиям (изложенным в СНиП, правилах технической эксплуатации канализации и правилах приема производственных сточных вод в общегородские канализации), они отводятся и очищаются отдельно и могут быть приняты в водоотводящие сети только после предварительной очистки.

В городскую сеть не могут быть приняты без предварительной очистки производственные сточные воды, содержащие волокнистые вещества, жиры, масла, смолы, бензин, нефтепродукты, ядовитые и другие вещества, оказывающие разрушающее действие на материал труб и элементы сооружений. Температура производственных сточных вод не должна превышать 40 °С. Не допускается также сброс воды, которая может выделять ядовитые или взрывоопасные газы, а также сточных вод заводов черной металлургии, машиностроительных, химических комбинатов и др.

На производственных сетях со стоками кислыми, радиоактивными или выделяющими взрывоопасные газы необходимо устанавливать соответствующие анализаторы, показания которых могут передаваться на расстояние. При нарушении абонентами правил сброса сточных вод в общегородские сети контрольные приборы должны давать соответствующие сигналы и импульсы на закрытие задвижки на выпуске сточных вод.

8.3. Основные сведения по расчету сетей и сооружений

Водоотводящую сеть рассчитывают на частичное наполнение труб. Самотечный режим течения с частичным наполнением сечения трубопроводов позволяет:

- создать некоторый резерв в сечении труб для пропуски расхода, превышающего расчетный;
- создать лучшие условия для транспортирования взвешенных загрязнений;
- обеспечить вентиляцию сети для удаления выделяющихся из сточной жидкости вредных и опасных газов.

Степень наполнения труб характеризуется отношением h/d .

Гидравлический расчет сети производится с использованием формул установившегося равномерного движения:

$$q = \omega v; i = \frac{\lambda}{4R} \frac{v^2}{2g},$$

где q – расход сточных вод; ω – площадь живого сечения; v – средняя скорость движения жидкости; i – гидравлический уклон; λ – коэффициент гидравлического трения; $R = \omega/\chi$ – гидравлический радиус (здесь χ – смоченный периметр); g – ускорение свободного падения.

Коэффициент гидравлического трения λ зависит от шероховатости стенок трубопроводов (принимаемых по СНиП) и числа Рейнольдса, а также от вязкости жидкости.

Для гидравлического расчета водоотводящей сети используют также формулу Шези: $v = c\sqrt{Ri}$, в которой коэффициент c определяется по формуле Павловского.

Расчеты выполняют по таблицам или номограммам, составленным по указанным формулам.

Конечной целью гидравлического расчета водоотводящих сетей являются определение **диаметров** и **уклонов** трубопроводов, а также составление **продольного профиля** сети.

Для строительства водоотводящих сетей применяют трубы разнообразных сечений – круглые, полукруглые, овальные и эллиптические. Наиболее часто трубы круглого сечения, так как они обладают лучшей пропускной способностью, более просты и экономичны в изготовлении. При устройстве открытых каналов применяют сечения прямоугольной и трапецеидальной формы.

В зависимости от системы водоотведения принимают следующие минимальные диаметры труб уличных сетей: при полной раздельной системе – 200 мм для бытовой сети и 250 мм для дождевой, при общесплавной системе – 250 мм.

Общие сведения о системах Виб

Системы и схемы водоснабжения

Источники водоснабжения и водозаборы

Очистка природной воды

Насосы и насосные станции

Водопроводные сети и сооружения на них

Системы и схемы водоотведения

Водоотводящие сети и сооружения на них

Очистка сточных вод

Общие сведения о системах ВИБ	<p>В трубопроводах бытовой водоотводящей сети расчетное наполнение рекомендуется принимать в зависимости от диаметра труб:</p> <table border="1" data-bbox="199 145 1045 212"> <tr> <td>диаметр труб, мм.....</td> <td>150-300</td> <td>350-450</td> <td>500-900</td> <td>более 900</td> </tr> <tr> <td>h/d (не более).....</td> <td>0,6</td> <td>0,7</td> <td>0,75</td> <td>0,88</td> </tr> </table> <p>В трубопроводах дождевой водоотводящей сети полной раздельной системы и в трубопроводах сети общесплавной системы следует принимать полное наполнение.</p>	диаметр труб, мм.....	150-300	350-450	500-900	более 900	h/d (не более).....	0,6	0,7	0,75	0,88						
диаметр труб, мм.....	150-300	350-450	500-900	более 900													
h/d (не более).....	0,6	0,7	0,75	0,88													
Системы и схемы водоснабжения	<p>В состав сточных вод входят грубодисперсные примеси (песок, шлак, бой стекла и др.), которые транспортируются лишь при значительных скоростях. Самоочищающей (или критической) называется скорость, соответствующая полному взвешиванию потоком имеющихся в нем загрязнений. Минимальные расчетные скорости следует назначать не менее самоочищающих скоростей, принимаемых в зависимости от диаметров бытовой канализационной сети:</p>																
Источники водоснабжения и водозаборы	<p>Табл. 8.1. Минимальные значения скоростей течения сточных вод</p> <table border="1" data-bbox="159 555 1061 705"> <tr> <td>Диаметр трубы, мм</td> <td>150 – 250</td> <td>300 – 400</td> <td>450 – 500</td> <td>600 – 800</td> <td>900 – 1200</td> <td>1300 – 1500</td> <td>1500 и более</td> </tr> <tr> <td>Самоочищающая скорость, м/с</td> <td>0,7</td> <td>0,8</td> <td>0,9</td> <td>1,0</td> <td>1,15</td> <td>1,3</td> <td>1,5</td> </tr> </table>	Диаметр трубы, мм	150 – 250	300 – 400	450 – 500	600 – 800	900 – 1200	1300 – 1500	1500 и более	Самоочищающая скорость, м/с	0,7	0,8	0,9	1,0	1,15	1,3	1,5
Диаметр трубы, мм	150 – 250	300 – 400	450 – 500	600 – 800	900 – 1200	1300 – 1500	1500 и более										
Самоочищающая скорость, м/с	0,7	0,8	0,9	1,0	1,15	1,3	1,5										
Очистка природной воды	<p>Для предупреждения интенсивного истирания поверхности трубопроводов песком, содержащимся в сточной жидкости, возникающего при больших скоростях ее течения, последнюю следует ограничивать. В металлических трубопроводах не рекомендуется допускать скорость более 8 м/с, а в неметаллических – более 4 м/с.</p> <p>При проектировании бытовой водоотводящей сети минимальный уклон труб можно определить по приближенной формуле:</p> $i = l / d,$ <p>где d – внутренний диаметр труб, мм.</p>																
Насосы и насосные станции	<p>Стоимость и сроки строительства водоотводящей сети в значительной степени зависят от глубины заложения трубопроводов, которую принимают по возможности минимальной, учитывая следующие требования:</p> <ol style="list-style-type: none"> 1) предохранение сточных вод в трубопроводах от замерзания; 2) защиту труб от механических повреждений; 3) обеспечение возможности присоединения внутриквартальных сетей к уличным. 																
Водопроводные сети и сооружения на них	<p>1. Температура бытовых сточных вод на выпуске из зданий или сооружений не снижается ниже 7 °С даже в самое холодное время года, что позволяет прокладывать водоотводящие трубопроводы на глубине меньшей, чем глубина промерзания грунта. Минимальную глубину заложения трубопроводов следует принимать на основании опыта эксплуатации водоотводящих сетей в аналогичных условиях. При отсутствии такого опыта наименьшую глубину заложения от поверхности земли до лотка труб можно определять по формуле:</p> $h = h_{\text{пром}} - e,$ <p>где $h_{\text{пром}}$ – глубина промерзания грунта, м; e – величина, принимаемая равной 0,3 м для труб диаметром до 500 мм и 0,5 м – для трубопроводов большего диаметра.</p>																
Системы и схемы водоотведения	<p>2. Глубину заложения водоотводящих трубопроводов необходимо назначать с таким расчетом, чтобы исключалась возможность разрушения труб временными динамическими нагрузками от транспорта. Например, для керамических труб расстояние от поверхности земли до верха труб должно быть не менее 0,7 м. При необходимости укладки сетей на меньшей глубине следует применять трубы из более прочного материала (например, железобетона).</p>																
Водоотводящие сети и сооружения на них	<p>3. Требуемую глубину заложения трубопроводов определяют расчетом одновременно с построением профиля водоотводящей сети. Начальную глубину заложения трубопроводов уличной сети определяют с учетом присоединения внутриквартальной сети и внутренних канализационных устройств зданий.</p> <p>Максимальная глубина заложения трубопроводов водоотводящей сети зависит от способа производства работ (открытый или закрытый) и грунтовых условий. При открытом способе производства</p>																
Очистка сточных вод																	
46																	

работ глубина заложения трубопроводов в сухих грунтах не должна превышать 7 – 8 м, в водонасыщенных – 5 – 6 м. При закрытом способе производства работ (щитовая проходка) глубина заложения сети практически не ограничивается. Однако стоимость строительства трубопроводов закрытым способом даже с применением современных приемов производства работ еще сравнительно велика, поэтому глубину заложения сети следует ограничивать.

При проектировании сетей водоотведения требуется увязка расположения трубопроводов в поперечном сечении проездов с расположением других подземных коммуникаций.

8.4. Устройство и оборудование водоотводящих сетей

Применяемые для устройства водоотводящих сетей материалы должны обладать достаточной прочностью, водонепроницаемостью, устойчивостью к коррозии и истиранию, иметь гладкую поверхность (минимальное гидравлическое сопротивление) и небольшую стоимость. Таким требованиям в наибольшей степени удовлетворяют керамические, бетонные, железобетонные и асбестоцементные трубы, а также кирпич и железобетон, из которых выполняют коллекторы. Для устройства водоотводящих сетей в последние годы применяют также полиэтиленовые, поливинилхлоридные, полипропиленовые трубы. Напорные канализационные трубопроводы изготавливают из чугуна, стали и асбестоцемента.

Керамические трубы (рис. 8.3а) изготавливают раструбными длиной 1000 и 1200 мм диаметром до 600 мм (ГОСТ 286-82). Внешнюю и внутреннюю поверхности труб покрывают глазурью, что придает им твердость, водонепроницаемость, гладкость и ряд других положительных свойств.

Бетонные трубы (рис. 8.3б), применяемые для устройства самотечных коллекторов, изготавливают диаметром 100 – 1000 мм (ГОСТ 20054-82), а **железобетонные** (рис. 8.3в) – диаметром до 4000 мм (ГОСТ 6482-79). Бетонные и железобетонные трубы изготавливают раструбными и фальцевыми вибрационным или центробежным способом.

Асбестоцементные безнапорные трубы, применяемые для устройства самотечных коллекторов, изготавливают без раструбов диаметром 150 – 600 мм, длиной 2,95 и 3,925 м (ГОСТ 1839-80). Соединяют асбестоцементные трубы с помощью муфт.

Полимерные трубы из полиэтилена, поливинилхлорида (ПВХ) и полипропилена применяют для устройства как самотечных, так и напорных участков водоотводящих сетей. Полиэтиленовые трубы выпускают диаметром до 1200 мм на давление до 2,5 МПа. Безнапорные спиральновитые трубы из полиэтилена выпускают диаметром 600 – 2000 мм. Полиэтиленовые трубы соединяют сваркой встык.

Трубы из ПВХ изготавливают раструбными диаметром до 250 мм и более, с уплотнением соединений с помощью резиновых колец.

Трубы из полиэтилена или полипропилена выпускают также двухслойными (см. рис. 8.3г). Такая труба представляет собой особую литую двустенную конструкцию, в которой наружная стенка гофрированная, а внутренняя – гладкая. Гофрированный внешний слой значительно повышает уровень кольцевой жесткости, что позволяет таким трубам выдерживать значительные горизонтальные нагрузки.

Для напорных трубопроводов используют также железобетонные, асбестоцементные, реже чугунные и стальные напорные трубы.

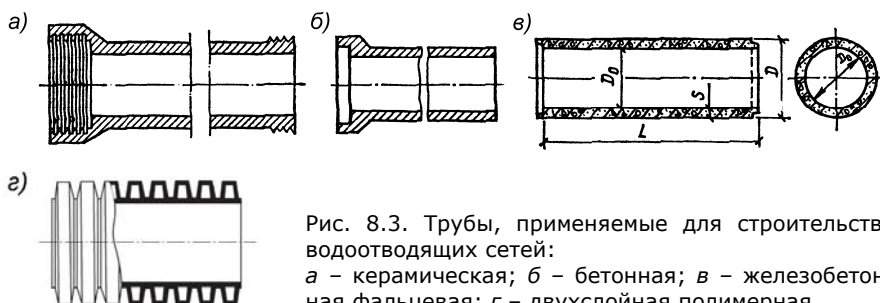


Рис. 8.3. Трубы, применяемые для строительства водоотводящих сетей:
а – керамическая; б – бетонная; в – железобетонная фальцевая; г – двухслойная полимерная

Общие сведения о системах Виб
Системы и схемы водоснабжения
Источники водоснабжения и водозаборы
Очистка природной воды
Насосы и насосные станции
Водопроводные сети и сооружения на них
Системы и схемы водоотведения
Водоотводящие сети и сооружения на них
Очистка сточных вод

Общие сведения о системах ВИБ		
Системы и схемы водоснабжения	<p>Рис. 8.4. Водоотводящий коллектор: 1 – подготовка; 2 – бетонное основание; 3 – свод; 4 – бетонный пояс для заделки стыков свода; 5 – битум; 6 – пояс для крепления блоков основания</p>	<p>Раструбные и муфтовые соединения труб самотечных линий заделывают смоляной пеньковой прядью (конопаткой) и устраивают асфальтовый, асбестоцементный или цементный замок. Стык с асфальтовым замком эластичен и хорошо противостоит химическим воздействиям сточных вод. Асбестоцементные и цементные замки создают значительную жесткость, поэтому их применяют при укладке труб на надежные основания. Для уплотнения стыков можно применять также резиновые кольца и кольца из поливинилхлоридной смолы.</p> <p>Коллекторы (рис. 8.4) могут быть выполнены из кирпича, керамических блоков и сборного железобетона.</p>
Источники водоснабжения и водозаборы	<p>Для осмотра, прочистки и вентиляции водоотводящей сети на ней сооружают смотровые колодцы. В зависимости от места расположения и назначения колодцы подразделяются на:</p> <ul style="list-style-type: none"> – линейные, устраиваемые на прямолинейных участках сети через каждые 40 – 150 м по ее длине (чем больше диаметр труб, тем больше расстояние между колодцами); – поворотные, устанавливаемые в местах изменения уклона канализационной линии и ее направления в плане; – узловые, размещаемые в местах соединения линий; – контрольные, устраиваемые в местах присоединения внутриквартальных и заводских сетей к уличным в пределах застройки кварталов. 	
Очистка природной воды		
Насосы и насосные станции	<p>Колодцы на водоотводящей сети можно выполнять из кирпича и сборного железобетона, а также в ряде случаев из пластика. В плане они могут иметь круглую или прямоугольную форму. Канализационный колодец (рис. 8.5) состоит из основания (подготовки, плиты и набивного лотка), цилиндрической рабочей камеры и горловины. Диаметр рабочей камеры круглого колодца должен быть не менее 1 м, а диаметр горловины – не менее 0,7 м. Длина прямоугольного в плане колодца 1 м, а ширина должна превышать диаметр наибольшей трубы на 0,4 м.</p>	
Водопроводные сети и сооружения на них	<p>Для соединения трубопроводов, уложенных на различной глубине, на канализационной сети сооружают перепадные колодцы.</p>	
Системы и схемы водоотведения	<p>В практике проектирования нередко приходится разрабатывать способы пересечения водоотводящих трубопроводов с различного рода препятствиями (реками, железными и автомобильными дорогами и т.д.). При небольшой разнице в отметках расположения сети и препятствия пересечение целесообразно устраивать в виде дюкера (рис. 8.6), который состоит из двух (не менее) линий трубопроводов, прокладываемых под препятствием и работающих полным сечением, и двух камер. Жидкость движется по трубопроводам под действием напора, который устанавливается вследствие разности отметок уровней воды в верхней и нижней камерах.</p>	
Водоотводящие сети и сооружения на них		<p>Рис. 8.5. Типовой колодец из стандартных железобетонных колец для уличной сети диаметром 150 – 600 мм: 1 – круглый люк с крышкой; 2 – кирпичная кладка; 3 – опорное кольцо; 4 – кольцо диаметром 700 мм и высотой 300 – 600 мм; 5 – плита; 6 – кольцо диаметром 1000 мм; 7 – регулировочные камни или кирпичная кладка; 8 – плита; 9 – щебеночная подготовка; 10 – скобы</p>
Очистка сточных вод	<p>Если водоотводящая сеть проходит значительно выше препятствия (овраги, суходолы), то пересечение целесообразно выполнять в виде самотечного трубопровода, укладываемого по эстакаде – мосту.</p>	
48		

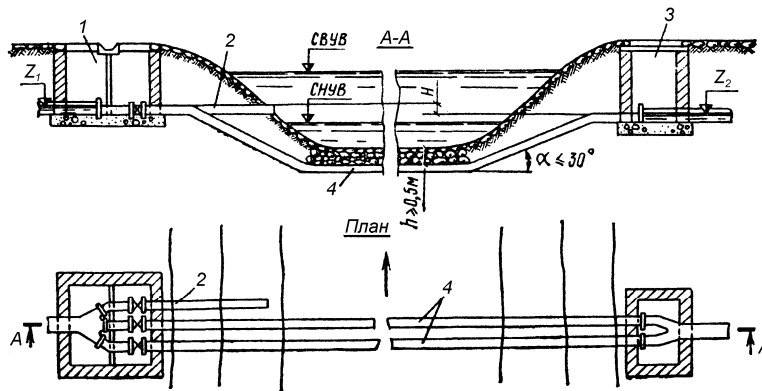


Рис. 8.6. Дюкер: 1 – верхняя камера; 2 – аварийный выпуск; 3 – нижняя камера; 4 – линии трубопроводов

8.5. Перекачка сточных вод

Перекачку сточных вод насосами предусматривают лишь в крайних случаях, т.е. если не удастся осуществить их отвод самотеком. Для перекачки в основном используют центробежные насосы. В зависимости от особенностей перекачиваемой жидкости к насосам предъявляются следующие требования:

- они не должны засоряться отбросами, содержащимися в сточной жидкости;
- конструкция насосов должна обеспечивать возможность прочистки рабочего колеса, корпуса и патрубков.

С этих требований насосы имеют ряд конструктивных особенностей:

- насосы изготовляют только одноколесными и без направляющих аппаратов;
- рабочие колеса имеют всего две – четыре лопасти;
- на корпусе насосов и на входном патрубке устраивают люки – ревизии.

Для перекачки сточных вод выпускаются насосы следующих марок: Ф, ФВ, НФ, НФВ. Можно применять насосы, рассчитанные на перекачку жидкостей с большим содержанием взвешенных частиц: земленасосы, торфонасосы и др.

Место расположения канализационных насосных станций (КНС) определяется при решении схемы водоотведения на основе технико-экономических расчетов. Как правило, КНС устраивают в самой пониженной части канализуемой территории с учетом санитарных, планировочных и гидрогеологических условий местности, наличия источников электропитания и возможности устройства аварийного выпуска.

Наиболее широкое распространение получили насосные станции шахтного типа с наземным павильоном (рис. 8.7). Насосная станция состоит из машинного отделения, в котором располагаются насосы, и приемного резервуара. Подземная часть насосных станций выполняется из бетона или железобетона, и наземная – из кирпича.

Приемный резервуар оборудуют решетками и дробилками для измельчения отбросов, задерживаемых решетками. Раздробленные отбросы обычно сбрасываются в поток сточной воды перед решеткой. Решетки, выполняемые из стальных стержней сечением 10x60 мм, устанавливают под углом 60 – 70° к горизонту. Ширина прозоров между стержнями назначается в зависимости от марки насоса.

Объем приемного резервуара определяют по графику притока и откачки сточных вод. Канализационные насосы подбирают по требуемому напору и максимальной подаче насосной станции. Максимальная подача насосной станции устанавливается по графику притока и откачки сточных вод. Как правило, ее принимают равной максимальной притоку сточных вод.

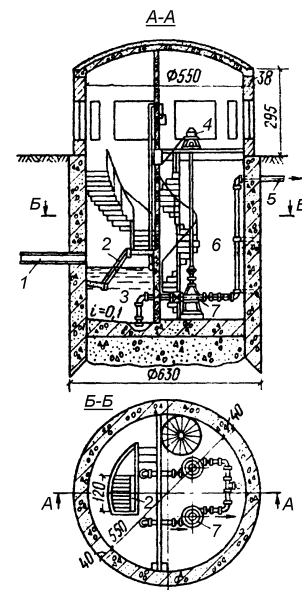


Рис. 8.7. Канализационная насосная станция шахтного типа:

- 1 – самотечный коллектор;
- 2 – решетка; 3 – приемный резервуар; 4 – электродвигатель; 5 – напорный трубопровод; 6 – машинное отделение; 7 – насос

Общие сведения о системах ВВВ

Системы и схемы водоснабжения

Источники водоснабжения и водозаборы

Очистка природной воды

Насосы и насосные станции

Водопроводные сети и сооружения на них

Системы и схемы водоотведения

Водоотводящие сети и сооружения на них

Очистка сточных вод

8.6. Устройство дождевой сети

Принципы трассирования водосточной сети аналогичны принципам трассирования бытовой водоотводящей сети. Водосточную сеть прокладывают вдоль городских проездов по кратчайшим расстояниям к водоемам, тальвегам и оврагам. Двухскатный поперечный профиль проезжей части обеспечивает стекание атмосферных вод в сторону дождеприемников, расположенных по обеим сторонам проезда.

Атмосферные воды поступают в закрытую водосточную сеть через дождеприемники (рис. 8.8), представляющие собой колодцы, перекрытые приемной решеткой. В плане дождеприемники имеют прямоугольную или круглую форму. Дождеприемники располагают у бортовых камней проездов на расстоянии 50 – 80 м друг от друга. Гидравлический расчет дождевой сети производят по тем же формулам, что и расчет бытовой сети.

Расчетный расход по отдельным участкам дождевой сети определяется по формуле:

$$q_{расч} = qF\psi,$$

где q – интенсивность дождя, л/(с·га); F – площадь стока, га; ψ – коэффициент стока.

Интенсивность дождя:

$$q = \frac{20^n \cdot q_{20} \cdot (1 + c \ln \rho)}{t^n},$$

где q_{20} – интенсивность дождя продолжительностью 20 мин повторяемостью 1 раз в год (величина постоянная для определенного района); n, c – величины, учитывающие климатические особенности района; ρ – период однократного переполнения сети; t – расчетная продолжительность дождя, мин, принимаемая равной времени добега воды от наиболее удаленной точки площади стока до расчетного сечения.

Коэффициент стока, который зависит от рода поверхности (асфальт, грунтовая дорога, растительный слой), рельефа местности, а также от интенсивности дождя и его продолжительности, можно определять по формуле:

$$\psi = q_c/q,$$

где q и q_c – расходы атмосферных вод, соответственно, выпадающих на 1 га и стекающих в дождевую сеть с 1 га.

8.7. Бестраншейные методы восстановления (санации) водоотводящих и водопроводных сетей

Находящиеся в эксплуатации водопроводные и водоотводящие трубопроводы подвержены как естественному старению, так и преждевременному износу и авариям, что требует их замены или ремонта. Для этого обычно отрывают траншеи, извлекают поврежденные участки и заменяют их новыми. В последние годы в различных странах мира (особенно в городах-мегаполисах) нашли широкое распространение бестраншейные технологии восстановления трубопроводов, которые становятся неотъемлемой частью комплекса мероприятий по реконструкции коммунальных сетей в условиях плотной городской застройки, интенсивных транспортных и пассажиропотоков.

Под бестраншейным восстановлением (санацией) водоотводящих сетей понимается проведение пространственно-ограниченных земляных и других ремонтно-восстановительных работ на участках трубопроводов, включая сооружения и арматуру на сети (колодцы, задвижки и т.д.). В результате санации трубопроводу придается требуемая механическая прочность, полностью восстанавливается его структура, а также обеспечивается соблюдение проектной пропускной способности. Под восстановлением структуры трубопровода понимают ликвидацию дефектов, вызванных как старением и повреждением труб, так и некачественным монтажом труб, а также удаление отложений и инородных включений, появившихся в процессе эксплуатации водопроводных и водоотводящих сетей.

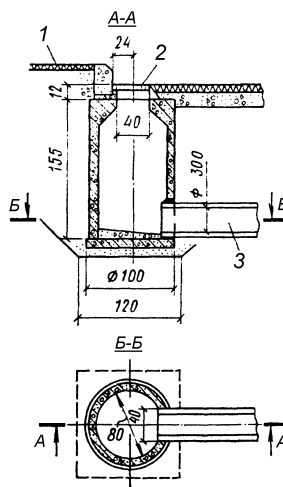


Рис. 8.8. Железобетонный дождеприемник: 1 – тротуар; 2 – решетка; 3 – соединительная ветка

Общие сведения о системах ВИБ
Системы и схемы водоснабжения
Источники водоснабжения и водозаборы
Очистка природной воды
Насосы и насосные станции
Водопроводные сети и сооружения на них
Системы и схемы водоотведения
Водоотводящие сети и сооружения на них
Очистка сточных вод
50

Срок службы трубопроводов зависит от материала, из которого они изготовлены: для стальных водопроводных трубопроводов срок эксплуатации составляет 20 лет, а для чугунных – 60 лет. Однако старение коммунальных сетей водоснабжения и водоотведения и снижение их пропускной способности может наступить в более ранние сроки (через 5 – 10 лет после прокладки) из-за влияния ряда факторов: несоответствия материала труб условиям эксплуатации, нарушения условий прокладки в тех или иных грунтах, агрессивного характера вод, коррозии стенок, отложений взвешенных веществ, окислов марганца и железа, биообрастаний и т.д.

Основным видом повреждений, вызывающих аварии на водопроводных сетях из стальных труб, являются сквозные прорывления – свищи, а на сетях из чугунных труб – нарушение герметичности раструбных соединений и переломы труб. Преобладающее число повреждений приходится на трубы малых диаметров (до 200 мм), что составляет около 75 % их общего количества.

Поврежденные трубопроводы восстанавливаются путем нанесения на их внутреннюю поверхность следующих защитных материалов:

- сплошных набрызговых покрытий на основе цементно-песчаных растворов, а также эпоксидных смол;
- сплошных покрытий в виде гибких полимерных рукавов (оболочек, мембран, рубашек) или труб из различных материалов;
- сплошных покрытий из отдельных элементов на основе листовых материалов (гибкого полиэтилена или твердого стеклопластика);
- спиральных полимерных оболочек;
- точечных (местных) покрытий.

Набрызговые покрытия на основе цементно-песчаных растворов используются уже более 40 лет. Работы по нанесению таких покрытий выполняются методом центрифугирования или центробежного набрызга. Цементно-песчаные покрытия являются надежным средством ликвидации различного рода дефектов на внутренней поверхности стальных и чугунных труб, а также антикоррозионным материалом, однако не могут быть использованы для восстановления сильно разрушенных трубопроводов.

Сплошные покрытия в виде гибких полимерных рукавов или труб из различных материалов применяются как для водопроводных, так и для водоотводящих труб диаметром 100 – 900 мм. При этом методе санации наряду с обеспечением полной герметичности стенок трубопроводов достигается их высокая сопротивляемость динамическим нагрузкам. Введение в трубопровод и закрепление в нем оболочек может достигаться либо путем протаскивания бесшовного покрытия на всю длину восстанавливаемого участка между двумя колодцами с последующим прижатием его специальным грузом или подачей под давлением горячего воздуха (водяного пара), либо постепенным введением скрученной в рулон оболочки в виде чулка (лайнера) с прижатием ее к стенке давлением жидкости.

Сплошные покрытия из отдельных элементов на основе листовых материалов. Технология нанесения гибкого защитного листового материала с зубчатой скрепляющей структурой предназначена для восстановления водоотводящих коллекторов и заключается в протяжке листового материала в saniруемый трубопровод, плотном креплении к нему цементирующим материалом и экструзионной сварки под давлением.

Спиральные полимерные оболочки применяются для восстановления безнапорных трубопроводов систем водоотведения. Они позволяют облицовывать внутреннюю поверхность трубопроводов поливинилхлоридной лентой.

Точечные (местные) защитные покрытия применяют для ликвидации одиночных (точечных) сквозных, в том числе, периферийных трещин, вызванных подвижкой грунта (например, при проведении вблизи трасс земляных работ, воздействием на трубопроводы сверхнормативных нагрузок от дорожного движения, землетрясений и т.д.), или местной (очаговой) коррозией стенок трубопроводов.

Покрытия для точечного ремонта могут также использоваться в качестве герметичных соединений отдельных труб при реализации различных способов бестраншейного восстановления сетей. Защитные покрытия могут быть в виде отвердевающих жидкостей или вязких составов, профильных резиновых уплотнителей, нерж. гильз.

Общие сведения о системах Виб
Системы и схемы водоснабжения
Источники водоснабжения и водозаборы
Очистка природной воды
Насосы и насосные станции
Водопроводные сети и сооружения на них
Системы и схемы водоотведения
Водоотводящие сети и сооружения на них
Очистка сточных вод
51

Часть 9. Очистка сточных вод

9.1. Состав и свойства сточных вод. Виды загрязнений

В зависимости от природы образования (бытовые, производственные или дождевые/поверхностные) сточные воды значительно отличаются друг от друга по составу, биологической активности, гигиеническому значению, требуемым методам очистки. В большинстве случаев на городские очистные сооружения поступает смесь бытовых и производственных сточных вод (т.н., городские сточные воды).

Проектирование вновь строящихся и реконструируемых сооружений для очистки сточных вод, в том числе и дождевых, для населенных пунктов, объектов народного хозяйства и индивидуальной застройки регламентируется СНиП 40-03-99.

Сточные воды представляют собой сложные системы, в которых органические и минеральные загрязнения находятся в растворенном, коллоидном и нерастворенном состояниях. Состав городских сточных вод и концентрация в них загрязнений определяются, в основном, нормами водопотребления, а также составом производственных сточных вод. Наблюдаются значительные изменения загрязнений сточных вод по сезонам года, дням недели и часам суток, что связано с бытовой и производственной деятельностью жителей населенного пункта.

Установлено, что загрязнения, вносимые в сточные воды от бытовой деятельности населения, в среднем сравнительно постоянны, поэтому их можно нормировать. Согласно СНиП 40-03-99 на одного жителя приходится следующее количество основных загрязнений, г/сут:

взвешенные вещества.....	65
БПК _{полн} неосветленной жидкости.....	75
ХПК.....	120
азотаммонийные соли.....	8
фосфаты (P ₂ O ₅).....	3,3
в том числе от моющих веществ.....	1,6
хлориды (Cl).....	9
поверхностно-активные вещества (ПАВ)	2,5

Производственные сточные воды весьма разнообразны по своему минеральному и органическому составу, зависящему от исходного сырья, организации технологического процесса, удельного расхода воды на единицу продукции и других факторов. В связи с тем, что в промышленно развитых городах количество производственных сточных вод составляет 30 – 35 % общего количества городских сточных вод, городские очистные сооружения рассчитывают, в основном, на загрязнение веществами бытового происхождения. Основная же часть загрязнений промышленного происхождения должна быть задержана на очистных сооружениях промышленных предприятий с тем, чтобы не создавалось аварийных ситуаций в системе водоотведения и при очистке сточных вод города.

Нормы водопотребления в городах, количество производственных сточных вод и их состав различны. Это обуславливает разнообразие в проектировании и эксплуатации сооружений городских станций очистки сточных вод.

Качественная характеристика сточных вод включает большой перечень показателей, из которых определяющими для проектирования и расчета сооружений канализации являются: температура, содержание взвешенных и оседающих веществ, биохимическая и химическая потребности в кислороде (БПК и ХПК), величина pH, сухой и плотный остаток, содержание различных форм азота и фосфора, содержание синтетических поверхностно-активных веществ (СПАВ).

Основной составляющей сточных вод являются органические вещества, степень загрязнения которыми можно определить по количеству кислорода, которое необходимо для их окисления с помощью аэробных микроорганизмов – минерализаторов. Это количество кислорода называется **биохимической потребностью в кислороде (БПК)** и выражается количеством кислорода в миллиграммах на 1 л (мг/л) или в граммах на 1 м³ (г/м³). Величину БПК сточной жидкости определяют лабораторным путем, индекс внизу обозначает длительность определения – 20 или 5 суток; очевидно, что БПК₂₀ (как правило, равна БПК_{полн}) будет больше БПК₅ (примерно на 15 – 20 %). БПК_{полн}

городских сточных вод, как правило, не бывает более 500 мгО₂/л.

Для более полной оценки содержания органического вещества в сточной воде определяют химическое потребление кислорода. **Химической потребностью в кислороде (ХПК)** является количество кислорода, требуемое для химического окисления органических веществ сточной воды до конечных минеральных продуктов окисления. Таким образом, ХПК сточных вод должна быть обязательно выше БПК_{полн}, так как не все органические вещества окисляются биологически (микроорганизмами) и не обязательно до конечных, простых продуктов окисления. Рекомендуется, чтобы ХПК городских сточных вод, поступающих на очистные сооружения, не должна более чем в 1,5 раза превышать БПК_{полн}, т.е. превышать 750 мгО₂/л.

По разности между значениями ХПК и БПК_{полн} можно судить о соотношении между бытовыми и производственными сточными водами в их смеси. Чем выше эта разность, тем больше количество производственных сточных вод, так как в последних, как правило, содержатся трудноокисляемые или биологически неокисляемые органические вещества.

Содержание взвешенных веществ – один из главных показателей качества сточных вод, по которому рассчитывают сооружения для отстаивания и определяют количество образующихся осадков. Концентрация взвешенных веществ в городских сточных водах обычно составляет 100 – 500 мг/л. Оседающие вещества являются частью взвешенных веществ, которая оседает на дно сосуда за 2 ч отстаивания. В городских сточных водах оседающие вещества составляют 65 – 75 % взвешенных веществ по весу.

Количество **сухого и плотного остатка** в воде дает представление об общем количестве загрязнений: в первом случае в натуральной пробе, а во втором – в фильтровальной, а прокаливание сухого и плотного остатков и определение потерь массы после прокаливания позволяют получить примерное соотношение минеральной и органической частей загрязнений.

Необходимо также определять **содержание азотных форм и фосфора** в сточных водах, так как они являются основными биогенными элементами питания микроорганизмов, обеспечивающих биологическую очистку сточных вод. Содержание биогенных элементов должно быть не менее 5 мг/л азота N и 1 мг/л фосфора P на каждые 100 мг/л БПК_{полн}. Концентрация аммонийного азота в сточной воде является одним из дополнительных показателей ее загрязненности хозяйственно-бытовыми загрязнениями.

Определение **синтетических поверхностно-активных веществ (СПАВ)** в сточных водах обязательно, так как эта группа химических соединений отрицательно влияет на работу очистных сооружений городских канализаций и санитарное состояние водоемов. Предельно допустимая концентрация (ПДК) СПАВ для сооружений биологической очистки составляет 10 – 20 мг/л.

Биологические загрязнения в сточных водах представлены бактериями, вирусами, грибами, мелкими водорослями, гельминтами, поэтому сточные воды опасны в эпидемиологическом отношении. При анализе сточных вод на биологические загрязнения определяют общий счет бактерий, число бактерий кишечной группы и число яиц гельминтов.

Содержание **сульфатов и хлоридов** в сточных водах определяют в качестве основных показателей минеральных загрязнений. В процессе очистки сточных вод на городских очистных сооружениях сульфаты и хлориды не задерживаются, никаких изменений не претерпевают и в пределах ПДК не оказывают влияния на физико-химические и биологические процессы обработки воды и осадков.

К группе **токсичных веществ** относятся железо, никель, медь, свинец, цинк, хром (особенно шестивалентный), мышьяк, сурьма, алюминий и т.д. Эти вещества при превышении их пороговых концентраций оказывают отрицательное воздействие на микрофлору, осуществляющую биологическую очистку сточных вод. Перечень и нормативы загрязнений, принимаемых в системы городской канализации, перечень веществ, запрещенных к сбросу в системы водоотведения, определяются «Правилами приема производственных сточных вод в системы канализации населенных пунктов».

Общие сведения о системах Виб

Системы и схемы водоснабжения

Источники водоснабжения и водозаборы

Очистка природной воды

Насосы и насосные станции

Водопроводные сети и сооружения на них

Системы и схемы водоотведения

Водоотводящие сети и сооружения на них

Очистка сточных вод

Общие сведения о системах ВИБ	<p>9.2. Степень очистки и условия спуска очищенных сточных вод в водоемы</p> <p>Поступление (сброс) сточных вод в водоем обуславливается требованиями «Правил охраны поверхностных вод».</p> <p>При поступлении в водоем сточных вод, содержащих загрязняющие вещества, качество воды в нем изменяется, поэтому устанавливаются специальные санитарно-химические нормативы в зависимости от категории водоемов. Все водоемы разбиты на три категории: для хозяйственно-питьевого водоснабжения, для коммунально-бытового водопользования (отдых, купание, спорт), рыбохозяйственного назначения. Концентрация поступающих в водоем загрязняющих веществ регламентируется разбавлением и прохождением комплекса химических, физико-химических и биологических процессов превращений и деструкции этих веществ, который называется процессом самоочищения водоема.</p> <p>Указанные выше правила устанавливают допустимые нормативы сброса сточных вод для большого количества загрязняющих веществ, из которых рассмотрим только основные. Установлено, что вода водоемов питьевого и коммунально-бытового водопользования не должна приобретать запахи и привкусы интенсивностью более 1 балла. На поверхности водоема не должно быть плавающих пленок, пятен минеральных масел, скоплений различных примесей. Окраска воды не должна обнаруживаться: для водоемов питьевого пользования, в столбике воды высотой 20 см, для водоемов коммунально-бытового пользования – высотой 10 см. В соответствии с общими требованиями к составу и свойствам воды водоемов всех категорий в результате сброса сточных вод реакция среды может изменяться только в пределах 6,5 – 8,5, а температура воды летом не должна повышаться более чем на 3 °С по сравнению с наиболее высокой. Чтобы ограничить поступление в водоем сточных вод, содержащих взвешенные вещества, устанавливается норма как на увеличение их количества (на 0,25 и 0,75 мг/л, в зависимости от категории), так и на гидравлическую крупность, которая не должна превышать 0,4 мм/с для проточных водоемов и 0,2 мм/с – для непроточных.</p> <p>Большое значение в процессе самоочищения водоемов имеет концентрация кислорода в воде, минимально нормативное значение которой устанавливается 4 мг/л (6 мг/л – для водоемов рыбохозяйственного назначения) в любой период года в пробе воды, отобранной в 12 ч дня. При определении концентрации растворенного кислорода в воде водоема после сброса сточных вод нужно обязательно учитывать реаэрацию (поверхностное насыщение воды кислородом воздуха).</p> <p>Наличие растворенного кислорода в воде водоема при прочих равных условиях находится в прямой зависимости от БПК. Чем больше показатель БПК, тем меньше в воде растворенного кислорода, так как он потребляется на биологические процессы окисления органических веществ. БПК_{полн} не должна превышать 3 мгО₂/л в водоемах питьевого водопользования и 6 мгО₂/л в водоемах коммунально-бытового водопользования.</p> <p>Химическое потребление кислорода (ХПК) не должно превышать для водоемов хозяйственно-питьевого назначения 15 мгО₂/л и 30 мгО₂/л для коммунально-бытового.</p> <p>Химические вещества при сбросе сточных вод не должны содержаться в воде водотоков и водоемов в концентрациях, превышающих нормативы предельно допустимых концентраций (ПДК).</p> <p>В соответствии с общими требованиями к составу и свойствам воды водоемов очищенные стоки не должны содержать возбудителей заболеваний. Контроль за их наличием в воде водоемов и очищенных сточных водах осуществляется по обобщающему показателю – количеству бактерий кишечной группы. Эти бактерии обладают большой приспособляемостью к существованию во внешней среде и поэтому обнаруживаются, даже когда большая часть патогенных микроорганизмов отмирает. В настоящее время принято считать чистыми водоемы, в 1 л воды которых содержится не более 10 тыс. бактерий кишечной группы.</p> <p>Анализ санитарно-химических показателей качества сточных вод и учет нормативных требований, предъявляемых к воде водоемов, которые являются приемниками сточных вод, позволяют определить необходимую степень очистки сточных вод.</p>					
Системы и схемы водоснабжения						
Источники водоснабжения и водозаборы						
Очистка природной воды						
Насосы и насосные станции						
Водопроводные сети и сооружения на них						
Системы и схемы водоотведения						
Водоотводящие сети и сооружения на них						
Очистка сточных вод						
54						

9.3. Методы очистки сточных вод

Методы очистки сточных вод, общая технологическая схема, состав сооружений определяются в зависимости от требуемой степени очистки, количества сточных вод, климатических и других местных условий. Разделяют механические, физико-химические и биологические методы очистки сточных вод.

В результате **механической очистки** из сточных вод удаляются загрязнения, находящиеся в ней, главным образом, в нерастворенном и, частично, коллоидном состоянии. Для механической очистки используют решетки, песколовки, отстойники, жирословки, нефтеловушки, маслоотделители, гидроциклоны, центрифуги, фильтры и др.

К **физико-химическим методам** относятся коагулирование, нейтрализация, экстракция, сорбция, электролиз и др. При коагулировании в сточные воды вводят реагент, способствующий укрупнению частиц (коагуляции), вследствие чего увеличивается количество задержанных нерастворенных веществ. Такой вид очистки применяют для ускорения осаждения взвешенных веществ.

Биологические методы очистки основаны на жизнедеятельности микроорганизмов, способствующих окислению и минерализации органических веществ, которые находятся в сточных водах в растворенном виде, в виде тонких суспензий или коллоидов. Биологическая очистка сточных вод осуществляется двумя методами: в условиях, близких к естественным (поля орошения и поля фильтрации), и в искусственно созданных условиях (биофильтры, аэротенки). Очистка сточных вод в естественных условиях происходит довольно медленно, значительно интенсивнее она осуществляется на биологических фильтрах и аэротенках.

Дезинфекция сточных вод производится хлором, хлорной известью или гипохлоритом натрия, озоном, ультрафиолетовым излучением.

Обработка осадка, образующегося в процессе очистки сточных вод, заключается в предварительной стабилизации с последующим обезвоживанием в естественных (иловые площадки) или искусственных условиях (сооружения механического обезвоживания). При необходимости обезвоженные осадки могут подвергаться сушке или сжиганию.

Очистку сточных вод проводят последовательно на ряде сооружений; механическая очистка, как правило, предшествует биологической. Вначале сточные воды очищают от нерастворенных, а затем уже от растворенных органических загрязнений. На рис. 9.1 показана распространенная схема совместной очистки городских сточных вод.

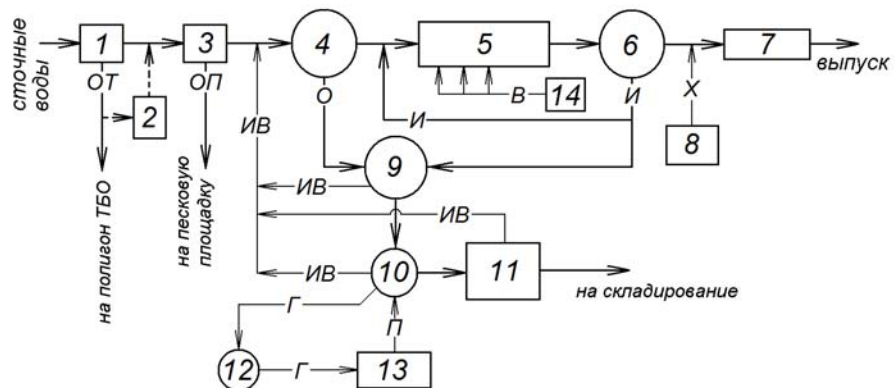


Рис. 9.1. Схема механической и биологической (на аэротенках) очистки сточных вод: 1 – решетки; 2 – дробилки; 3 – песколовки; 4 – первичные отстойники; 5 – аэротенки; 6 – вторичные отстойники; 7 – контактный канал; 8 – хлораторная; 9 – илоуплотнители; 10 – метантенки; 11 – сооружения промывки и уплотнения сброженного осадка; 12 – газгольдер; 13 – котельная; 14 – воздуходувки; ОТ – отбросы; ОП – осадок на песковые площадки; О – осадок; И – ил; В – воздух; Х – хлор; ИВ – иловая вода; Г – газ; П – пар или горячая вода

9.3.1. Сооружения механической очистки

При механической очистке сточная жидкость проходит через решетки, песколовки для улавливания песка и поступает на первичные отстойники для отстаивания. Уловленные на решетках загрязнения могут вывозиться на мусороперерабатывающие предприятия или после дробления возвращаться в поток очищаемой жидкости.

Общие сведения о системах Виб

Системы и схемы водоснабжения

Источники водоснабжения и водозаборы

Очистка природной воды

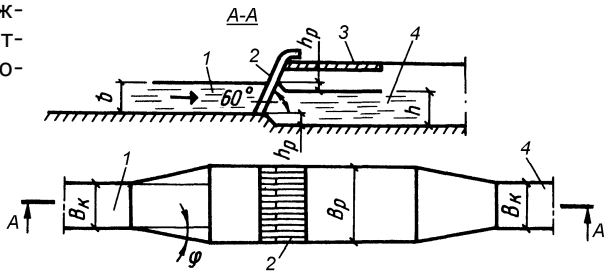
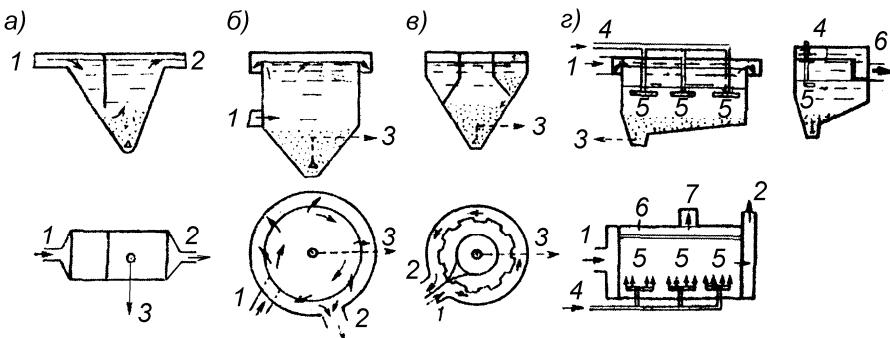
Насосы и насосные станции

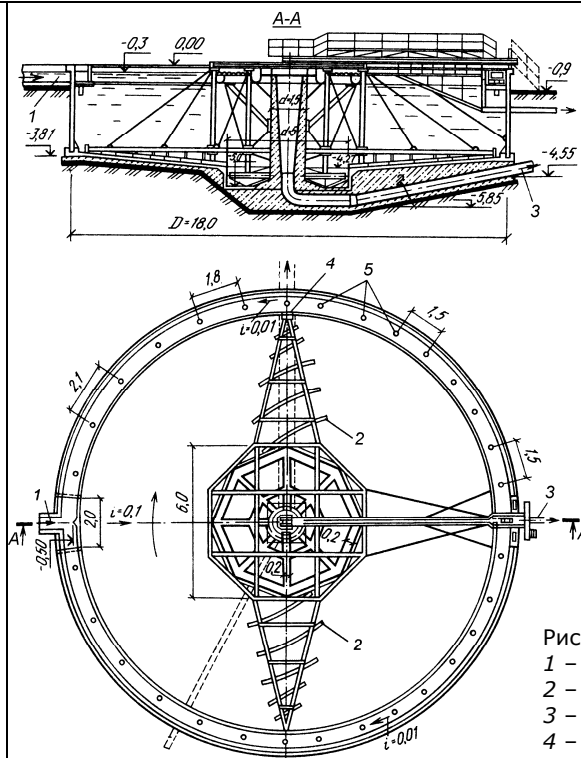
Водопроводные сети и сооружения на них

Системы и схемы водоотведения

Водоотводящие сети и сооружения на них

Очистка сточных вод

Общие сведения о системах Виб	<p>Решетки, как правило, выполняют роль защитных сооружений, подготавливающих сточные воды к дальнейшей очистке, и служат для извлечения крупных отходов.</p> <p>Решетки подразделяются на неподвижные, подвижные и совмещенные с дробилками. Очистку решеток от задержанных загрязнений можно производить вручную (граблями) и механическим способом с помощью специальных приспособлений. Решетка простейшего типа из металлических стержней показана на <i>рис. 9.2</i>. Ширина прозоров (расстояний между стержнями) в решетках должна быть не более 16 мм.</p>
Системы и схемы водоснабжения	 <p>Рис. 9.2. Схема решетки: 1 - подводящий лоток; 2 - решетка; 3 - настил; 4 - отводящий лоток</p>
Источники водоснабжения и водозаборы	<p>После решеток сточная вода на очистной станции попадает в песколовки, предназначенные для задержания минеральных примесей, содержащихся в сточной воде, что способствует улучшению работы последующих очистных сооружений и облегчает их эксплуатацию. Наряду с минеральными примесями в песколовках отстаиваются грубодисперсные примеси органического происхождения. Их содержание зависит от вида сточных вод, гидравлических условий и эксплуатации песколовки, и составляет 15 – 20%.</p>
Очистка природной воды	<p>По характеру движения воды различают песколовки горизонтальные, вертикальные и с вращательным движением воды (<i>рис. 9.3</i>). Последние, в зависимости от способа создания вращательного движения воды, разделяют на тангенциальные и азерируемые.</p>
Насосы и насосные станции	<p>Для накопления осадка в песколовках предусматривается бункер и эжектор для откачки пульпы. Из песколовки осадок вывозится на песковые площадки или в специальные бункеры для обезвоживания.</p>
Водопроводные сети и сооружения на них	
Системы и схемы водоотведения	<p>Рис. 9.3. Основные схемы песколовки: а - вертикальная; б - горизонтальная с круговым движением воды; в - тангенциальная; г - азерируемая; 1 - подача сточной воды; 2 - отвод воды; 3 - удаление пульпы; 4 - воздуховод; 5 - воздухораспределитель; 6 - сборник всплывающих веществ; 7 - отвод всплывающих веществ</p>
Водоотводящие сети и сооружения на них	<p>Для задержания нерастворимых органических загрязнений применяют отстойники. Отстойники, устанавливаемые перед сооружениями биологической очистки, называются первичными, а после них - вторичными. Отстойники подразделяются на горизонтальные, вертикальные и радиальные (см. <i>рис. 4.3</i>).</p>
Очистка сточных вод	<p>Радиальные отстойники являются разновидностью горизонтальных; в настоящее время они получают все более широкое распространение. Радиальные отстойники диаметром 16 – 50 м устраивают с выпуском воды снизу или сверху по центральной трубе, очищаемая вода поступает в кольцевой лоток (<i>рис. 4.3в</i>). Дну отстойников придается уклон 0,001 – 0,02. Выпавший осадок перемещается к центрально расположенному приямку скребками, закрепленными на вращающейся ферме. Из приямка осадок удаляется под действием гидростатического давления или с помощью насосов. Рыхлые осадки (например, активный ил) можно удалять непосредственно со дна отстойника с помощью илососов, укрепленных на вращающейся ферме. Плавающие на поверхности вещества (жиры, масла и т.п.) удаляются с помощью различных устройств, закрепленных на скребковых фермах на уровне зеркала воды в отстойнике, или через жиросборники.</p>
56	<p>Для небольших сооружений используют вертикальные (круглые или квадратные в плане) или горизонтальные полочные отстойники.</p>



Расчетная продолжительность отстаивания бытовых сточных вод и смеси их с производственными стоками в отстойниках всех типов принимается равной 1 – 2 ч, скорость потока – не более 0,7 мм/с, а во вторичных отстойниках – не более 0,5 мм/с.

Рис. 9.4. Радиальный отстойник:
1 – водоподводящая труба;
2 – илоскреб;
3 – водоотводящая труба;
4 – ферма илоскреба; 5 – лоток

9.3.2. Сооружения биологической очистки

Для биологической очистки сточных вод применяют биологические фильтры (биофильтры), аэротенки или окситенки.

Для биологической очистки больших количеств сточных вод наиболее часто применяют **аэротенки** различных видов. Общими для всех аэротенков являются принципы их работы.

Очистка воды от загрязнений происходит с помощью **активного ила** (или биопленки в биофильтрах) – сообщества микроорганизмов, способных сорбировать на своей поверхности органические загрязнения и окислять их в присутствии кислорода воздуха. Ил непрерывно циркулирует в системе – отделяется во вторичных отстойниках и возвращается в воду перед аэротенками. Жизнедеятельность микроорганизмов сопровождается постоянным их приростом. Образующийся при этом избыточный активный ил уплотняется в илоуплотнителях и направляется на сбраживание в метантенки вместе с осадком из первичных отстойников. Осадок обезвоживают на иловых площадках или на вакуум-фильтрах, а затем сушат в термических печах.

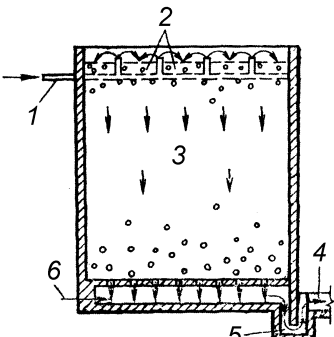
Окислительная мощность аэротенков составляет 0,5 – 1,5 кг/сут на 1 м³ полезного объема сооружения и зависит от многих факторов: физико-химической характеристики загрязняющих веществ и их концентрации, дозы активного ила и способа его подачи, количества подаваемого воздуха и способа его диспергирования, степени очистки и т.д. Конструктивно аэротенки представляют собой резервуары, разделенные перегородками таким образом, чтобы образовать длинный канал, оборудованный устройствами для интенсивной аэрации воды. По структуре потока различают: аэротенки-вытеснители, аэротенки-смесители и аэротенки с рассредоточенной подачей сточной воды.

Одной из разновидностей аэротенков являются **окситенки**, основная особенность которых – большая интенсивность процесса биохимического окисления, чем в обычных аэротенках, за счет замены подаваемого воздуха техническим кислородом и повышения концентрации активного ила.

В **биофильтрах** в качестве фильтрующего материала используют шлак, щебень, керамзит, пластмассу, гравий и т.п., на которых развивается биологическая пленка (рис. 9.5). При выборе загрузки предпочтение следует отдавать материалам с развитой поверхностью (шлак, керамзит, кольца и решетки из пластмассы).

По способу поступления воздуха в загрузку биофильтры бывают с естественной (мощность сооружений до 1000 м³/сут) и принудительной подачей воздуха. Очищаемая сточная вода с помощью оросителей различных конструкций подается на биофильтры непрерывно или периодически с продолжительностью цикла 5 – 10 мин.

Общие сведения о системах Виб
Системы и схемы водоснабжения
Источники водоснабжения и водозаборы
Очистка природной воды
Насосы и насосные станции
Водопроводные сети и сооружения на них
Системы и схемы водоотведения
Водоотводящие сети и сооружения на них
Очистка сточных вод
57

Общие сведения о системах ВИБ		<p>Для образования биопленки, микроорганизмы которой адаптировались бы к органическим веществам очищаемых сточных вод, необходимо от двух-четырех недель до нескольких месяцев в зависимости от вида загрязнения и температуры сточных вод.</p> <p>По мере увеличения толщины пленки происходит отмирание нижних ее слоев и смыв их с поверхности загрузки биофильтра. При правильно принятой нагрузке на биофильтр процессы отмирания и нарастания биологической пленки идут параллельно, поэтому заиливания и заболачивания биофильтров не происходит. Особенностью биофильтров является образование меньшего количества избыточной биомассы (ила) по сравнению с аэротенками.</p>	Для пометок
Системы и схемы водоснабжения	<p>Рис. 9.5. Биофильтр с принудительной подачей воздуха:</p>		
Источники водоснабжения и водозаборы	<p>1 – подающие трубы; 2 – водораспределительные устройства; 3 – загрузка; 4 – водоотводящие лотки; 5 – гидравлический затвор; 6 – воздухоподводящие трубы</p>		
Очистка природной воды	<p>9.3.3. Доочистка сточных вод</p> <p>Глубокая очистка обеспечивает удаление остаточных загрязнений из сточных вод после сооружений механической и биологической очистки. Термин «глубокая очистка» может быть применен к любой системе, которая следует за биологической очисткой. Выражение «третичная очистка» часто употребляют как синоним глубокой очистки, принимая за первую ступень механическую, а за вторую ступень – биологическую очистку.</p>		
Насосы и насосные станции	<p>Применение глубокой очистки обусловлено, во-первых, задачей снижения нагрузки на водоемы, а во-вторых, целесообразностью повторного использования очищенных сточных вод, в частности, в системах технического водоснабжения промышленных предприятий.</p> <p>Глубокая очистка включает следующие основные процессы:</p> <ul style="list-style-type: none"> – доочистку, которая обеспечивает уменьшение концентрации взвешенных веществ и суммарного количества органических веществ, оцениваемых по БПК; – удаление фосфора для борьбы с эвтрофикацией водоемов (массовым развитием водорослей); – нитрификацию и денитрификацию, направленные на снижение содержания органического либо аммонийного азота; – снижение цветности и удаление ПАВ; – обеззараживание и удаление патогенной микрофлоры. 		
Водопроводные сети и сооружения на них	<p>Для доочистки сточных вод наиболее широко используется фильтрование через сетчатые барабанные фильтры и фильтры с зернистой загрузкой. Сетчатые барабанные фильтры применяют как для доочистки сточных вод (микрофильтры с размером ячейки сетки 20 – 40 мкм), так и в качестве вспомогательных устройств для задержания крупных загрязнений перед зернистыми фильтрами (барабанные сетки с размером ячеек 0,3 – 0,5 мм).</p>		
Системы и схемы водоотведения	<p>При фильтровании через барабанные сетки и микрофильтры достигается снижение взвешенных веществ на 20 – 25 % и 50 – 60 % соответственно, БПК_{полн} – соответственно на 5 – 10 и 25 – 30 %.</p> <p>В качестве зернистых фильтров обычно используют открытые (безнапорные) скорые фильтры с нисходящим (сверху вниз) потоком очищенной воды, аналогичные скорым фильтрам, предназначенным для очистки природных вод.</p>		
Водоотводящие сети и сооружения на них	<p>Для снижения содержания аммонийного и органического азота используют более глубокую биологическую очистку, при которой создают такие условия (аэрационный и гидравлический режимы), чтобы в процессе жизнедеятельности микроорганизмов шли процессы нитрификации и денитрификации. Эти процессы организуют либо в основных сооружениях биологической очистки – аэротенках, либо в отдельных дополнительных емкостных сооружениях.</p> <p>Снижение цветности, удаление ПАВ и органических соединений достигается, например, с помощью озонирования.</p>		
Очистка сточных вод			
58			

9.3.4. Обеззараживание очищенных сточных вод

Обеззараживание очищенных сточных вод производится с целью уничтожения оставшихся в них патогенных микроорганизмов и устранения опасности заражения воды водоема.

После биологической очистки количество бактерий в сточных водах значительно уменьшается. Так, при биологической очистке сточных вод на искусственных сооружениях (на биофильтрах или аэротенках) общее содержание бактерий уменьшается на 95 %, при очистке на полях орошения – на 99 %. Однако полностью уничтожить болезнетворные бактерии можно только обеззараживанием сточных вод. Сточные воды обеззараживают различными способами.

До настоящего времени наибольшее распространение имеет способ хлорирования сточных вод. Хлор вводят в сточную воду или в виде хлорной извести, гипохлорита натрия или в газообразном виде.

В зависимости от местных условий, степени очистки сточных вод, категории водоема принимаются разные дозы хлора. Ориентировочно (согласно СНиП 40-03-99) для отстоянной сточной воды доза хлора составляет 10 мг/л, для биологически очищенной сточной воды – 3 мг/л. Чтобы обеспечить бактерицидный эффект, хлор перед сбросом в водоем следует держать в контакте со сточной водой до 30 мин.

Для обеззараживания сточных вод можно использовать озон, однако этот метод достаточно дорогостоящ. Наиболее перспективным методом обеззараживания является ультрафиолетовое излучение, широко внедряемое на московских станциях аэрации.

После глубокой очистки и эффективного обеззараживания сточные воды могут **повторно использоваться** в различных областях промышленности. Возможность и целесообразность повторного использования сточных вод определяются санитарными, техническими и экономическими факторами. Повторное и многократное использование очищенных сточных вод в различных отраслях промышленности и сельского хозяйства является действенной мерой охраны водных источников от загрязнения и истощения.

9.3.5. Сооружения для обработки осадка сточных вод

Обработка осадков, образующихся в процессе очистки сточных вод, – важный и сложный технологический процесс в составе всего комплекса канализационных очистных сооружений.

Образующиеся осадки представляют собой смесь минеральных и органических веществ различных составов и происхождения. Их концентрация составляет 20 – 100 г/л, а объем (по сравнению с объемом очищаемых стоков) – от 0,5 до 2 % для станций совместной очистки бытовых и производственных сточных вод и от 10 до 30 % – для локальных очистных сооружений. Условно осадки можно разделить на три основные категории: минеральные, органические и избыточные активные илы.

Основные задачи современной технологии обработки осадков – превращение их в продукт, не вызывающий загрязнения окружающей среды, а также утилизация ценных компонентов осадков. В зависимости от свойств осадков эти задачи решаются стабилизацией органической части осадков, естественным или искусственным обезвоживанием или сжиганием.

Стабилизация осадков обеспечивает их устойчивость против загнивания и удовлетворительные санитарные условия при их утилизации и складировании. Стабилизация может осуществляться как в анаэробных условиях путем сбраживания осадков в метантенках, так и в аэробных условиях путем аэрирования осадков в стабилизаторах.

Технологические схемы обработки осадков включают следующие стадии: уплотнение, стабилизацию (для органических осадков), обезвоживание, термическую сушку и сжигание.

Анаэробное сбраживание применяется для обработки осадков промышленных сточных вод, содержащих сбраживаемые органические вещества, избыточных активных илов, а также их смеси с осадком из первичных отстойников. Сбраживание производится перед естественной сушкой осадка на иловых площадках, перед механическим обезвоживанием на фильтр-прессах и вакуум-фильтрах.

Общие сведения о системах Виб

Системы и схемы водоснабжения

Источники водоснабжения и водозаборы

Очистка природной воды

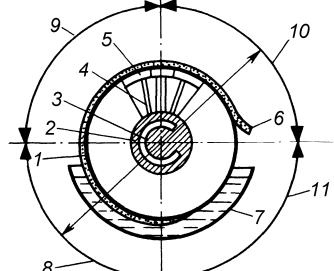
Насосы и насосные станции

Водопроводные сети и сооружения на них

Системы и схемы водоотведения

Водоотводящие сети и сооружения на них

Очистка сточных вод

Общие сведения о системах Виб	<p>Сбраживание осадков с утилизацией газов брожения осуществляется в метантенках в мезофильных (при температуре 30 – 35 °С) или термофильных (при температуре 52 – 55 °С) условиях. В метантенках происходит щелочное (метановое) брожение, осуществляемое в две фазы с выделением метана и углекислоты.</p> <p>При аэробной стабилизации производится длительное (в течение нескольких суток) аэрирование избыточного активного ила или его смеси с осадком первичных отстойников. Аэробная стабилизация применима в тех же случаях, что и анаэробное сбраживание, и рекомендуется при обезвоживании осадков на центрифугах.</p> <p>Выбор того или иного метода стабилизации определяется технико-экономическими соображениями.</p>
Системы и схемы водоснабжения	<p>Для дополнительного снижения влажности осадки, выделенные в очистных сооружениях, перед стабилизацией уплотняют. Влажность осадков после уплотнения должна обеспечивать их свободное транспортирование по трубам. Уплотнение илов производят в гравитационных илоуплотнителях или флотаторах.</p>
Источники водоснабжения и водозаборы	<p>Реагентная подготовка осадка – это наиболее известный и распространенный способ кондиционирования, с помощью которого можно обезвоживать подавляющее большинство осадков сточных вод. При реагентной подготовке происходит коагуляция тонкодисперсных и коллоидных частиц, образование крупных хлопьев и изменение форм связи влаги, что приводит к изменению структуры осадка и улучшению его водоотдающих свойств. Для реагентной обработки используют коагулянты (соли железа, алюминия и известь) и флокулянты (полиакриламид (ПАА) и другие). Для улучшения фильтрующих свойств осадка применяют присадочные материалы, например, золу или отходы от сжигания осадка.</p>
Очистка природной воды	<p>Тепловая обработка – это нагревание и выдерживание осадка при высоких температурах (180 – 200 °С) в течение 0,5 – 2,0 часов. Такая обработка применяется для кондиционирования органических осадков и избыточных активных илов. В процессе тепловой обработки происходит распад органического вещества твердой фазы осадка. В зависимости от свойств исходного осадка и параметров обработки ориентировочно величину распада можно принимать 55 – 60 %.</p>
Насосы и насосные станции	<p>Уплотняют осадок в обычных радиальных уплотнителях, конструктивно схожих с радиальными отстойниками и оборудованных перемешивающими устройствами для разрушения структуры осадка. Продолжительность уплотнения составляет 2 – 4 ч. Влажность уплотненных осадков – 90 – 94 %. Сливная вода из уплотнителей сбрасывается в аэротенки.</p>
Водопроводные сети и сооружения на них	<p>Уплотненный осадок обезвоживают на вакуум-фильтрах и фильтр-прессах, а также на центрифугах. Влажность обезвоженных осадков после вакуум-фильтров составляет 72 – 75 %, после фильтр-прессов – 45 – 60 %.</p>
Системы и схемы водоотведения	<p>Для обезвоживания осадков сточных вод используют вакуум-фильтры с наружной фильтрующей поверхностью: барабанные, барабанные со сходящим полотном, дисковые и ленточные (рис. 9.6).</p> <p>Для получения осадков с возможно более низкой влажностью используют автоматизированные фильтр-прессы типа ФПАКМ с горизонтальными камерами.</p>
Водоотводящие сети и сооружения на них	 <p>Рис. 9.6. Барабанный вакуум-фильтр: 1 – цилиндрический барабан; 2 – распределительная головка; 3 – камера распределительной головки; 4 – отводящий коллектор; 5 – секция; 6 – сползающий осадок; 7 – корыто; 8 – зона фильтрации; 9 – зона просушки; 10 – зона ссыпания осадка; 11 – зона регенерации ткани</p>
Очистка сточных вод	<p>Обезвоженные осадки можно использовать в качестве удобрений. При необходимости осадки сжигают; осадки с влажностью 60 – 65 % можно сжигать без дополнительных затрат топлива.</p> <p>Сушку осадков производят в сушилках различных типов: барабанных, ленточных, вальцовых, сушилках со встречными струями и сушилках со взвешенным слоем.</p>
60	

--

На рис. 9.7 представлена схема барабанной сушилки. Обезвоженный на вакуум-фильтрах осадок подается по загрузочной трубе во вращающийся сушильный барабан, куда поступают топочные газы. Подсушенный осадок поступает в разгрузочную камеру и далее, через шлюзовой затвор, на конвейер. Отходящие дымовые газы удаляются из верхней части разгрузочной коробки в батарейные циклоны для сухой очистки и затем подаются для очистки в мокрый скруббер.

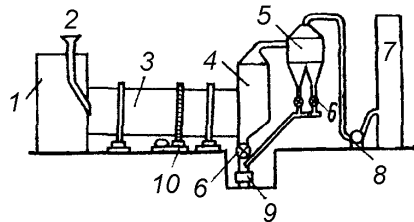


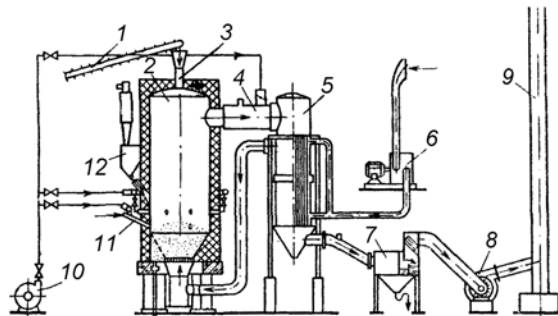
Рис. 9.7. Схема барабанной сушилки: 1 - топка; 2 - загрузочная труба; 3 - сушильный барабан; 4 - разгрузочная коробка; 5 - батарейные циклоны; 6 - шлюзовые затворы; 7 - мокрый скруббер; 8 - дымосос; 9 - транспортер сухого осадка; 10 - приводная станция

Сжигание осадков производят в тех случаях, когда утилизация невозможна или нецелесообразна. Сжиганию подлежат предварительно хорошо обезвоженные осадки.

Осадки сжигают в печах кипящего слоя, многоподовых печах, а также в барабанных печах.

Кипящий или псевдоожиженный слой в печи (рис. 9.8) образуется над воздухораспределительной (колосниковой) беспровальной решеткой при восходящем движении горячего воздуха через слой кварцевого песка (инертного теплоносителя). Обезвоженный осадок транспортером подается через загрузочный бункер в печь. Попадая в кипящий слой песка, температура которого 750 – 800 °С, осадок интенсивно перемешивается и измельчается вследствие взаимного трения его частиц с частицами песка. В кипящем слое происходят испарение влаги и горение осадка. В случае, когда собственной теплопроводной способности осадка недостаточно для поддержания процесса горения, в печь через горелку вводится дополнительное топливо.

Рис. 9.8. Схема печи кипящего слоя (КС): 1 - транспортер; 2 - печь; 3 - загрузочный бункер; 4 - газоход; 5 - воздухоподогреватель; 6 - воздуходувка; 7 - золоуловитель; 8 - дымосос; 9 - труба; 10 - вентилятор; 11 - горелка; 12 - песковый бункер



9.3.6. Септики

Септики применяют для предварительной обработки сточных вод, поступающих от малых населенных пунктов и отдельно расположенных объектов, с расходом не более 25 м³/сутки.

Септик представляет собой прямоугольный или круглый проточный резервуар, в котором из сточной воды при ее медленном движении выпадают взвешенные вещества. Выпавший осадок находится в резервуаре от 6 до 12 месяцев, в течение которых он подвергается анаэробному разложению. Чтобы обеспечить малую скорость движения сточной воды и возможность длительного пребывания осадка, объем септиков должен быть очень большим.

Достоинство септиков состоит в том, что процент задержания в них нерастворенных веществ довольно высок. Однако септикам свойственен ряд существенных недостатков, ограничивающих их область применения: неполное сбраживание осадка и образование корки, очищенная вода приобретает запах сероводорода и кислую реакцию. Для улучшения условий эксплуатации септики больших размеров рекомендуется разделять по длине на две или три камеры поперечными перегородками с отверстиями.

Материалом для септиков могут служить пластик, кирпич, камень, железобетон и дерево.

Для бытовых сточных вод расход выпадающего осадка с влажностью до 95% составляет 0,8 л/сутки на одного человека. Осадок из септика следует периодически удалять, но не полностью – около 20% его нужно оставлять для заражения анаэробными бактериями вновь поступающего осадка.

Общие сведения о системах Виб
Системы и схемы водоснабжения
Источники водоснабжения и водозаборы
Очистка природной воды
Насосы и насосные станции
Водопроводные сети и сооружения на них
Системы и схемы водоотведения
Водоотводящие сети и сооружения на них
Очистка сточных вод

